



# TKE 552

双头切割机



电子双头切割机配有数控控制的移动切割头无刷电动机自动移动装置。在两个固定位置上通过气动装置倾斜切割单元、角度范围 90°至 22°30'（外侧）、或者采用选配的中间角度机械调节系统。气动油压刀片进给。



### 型材固定装置

通过两个横向压板能够非常精确且安全地锁定待切割型材。针对垂直锁定的需求，特别是特殊切割，采用了专利水平压板系统，能够竖直固定型材。在切割长度过长的情况下，可以手动放置一个中间支架来支撑型材。



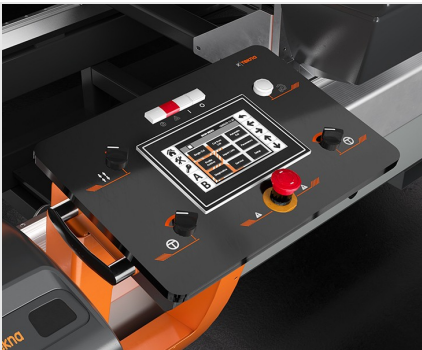
### 切割头保护装置

切割单元上安装的两个自动移动的局部保护装置可以对加工区域提供保护。这两个由气缸驱动的保护装置采用防刮擦的聚碳酸酯制成，可以在切割周期的合适阶段自动地开合。



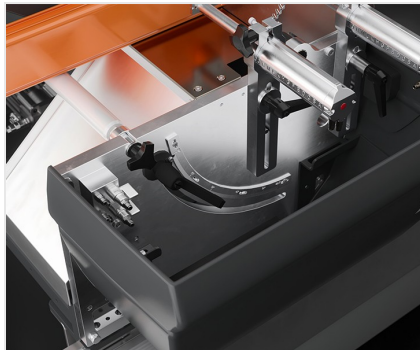
### 装料与卸料装置

切割机的活动切割头上配备了一个辊道来执行标准装载和卸载。辊道可以选择支撑用来固定剩余棒材的附加夹钳或用来测量加工后型材厚度的电子测量仪。测量仪可以根据型材的实际尺寸，在表面处理的相关公差范围内，自动修正切割高度。



### 控制系统

控制面板安装在机器正面轴承上的滑动支架上、可以根据要执行的切割规格正确定位活动切割头的位置。面板使用了7"触摸屏显示器和专门为本机设计的多功能自定义软件。通过创建切割清单、可以优化加工周期、减少废弃并缩短工件装卸阶段的时间。



### 中间倾斜角度调节装置 (选修的)

标准版可以通过止动器的机械预设执行45°和22°30'的切割。也可以选配一个切割单元倾斜角度调整系统：该系统可以调节到任何中间角度、在执行方框外的切割时、非常有用。



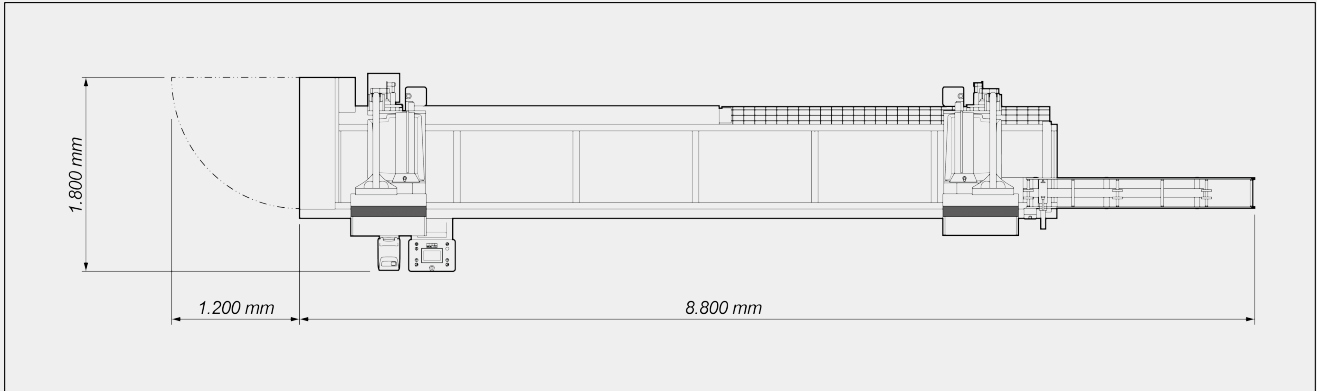
### 移动切割头辊筒输送机上的辅助型材支撑虎钳 (选修的)

每次切割后、剩余的型材块往往会落在辊筒输送机上、有可能撞到仍处于切割阶段的刀片。这种移动可能会对该工件本身和刚刚经过切割的工件造成损害。安装在辊筒输送机上的辅助虎钳可以在整个切割周期过程中锁紧型材、从而避免之中不利的情况。





布局



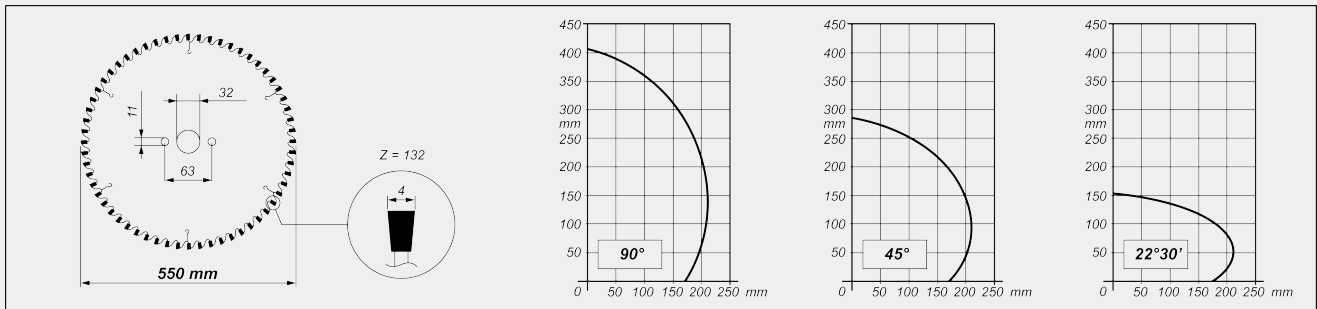
整体尺寸可能因产品配置而异。

机床规格

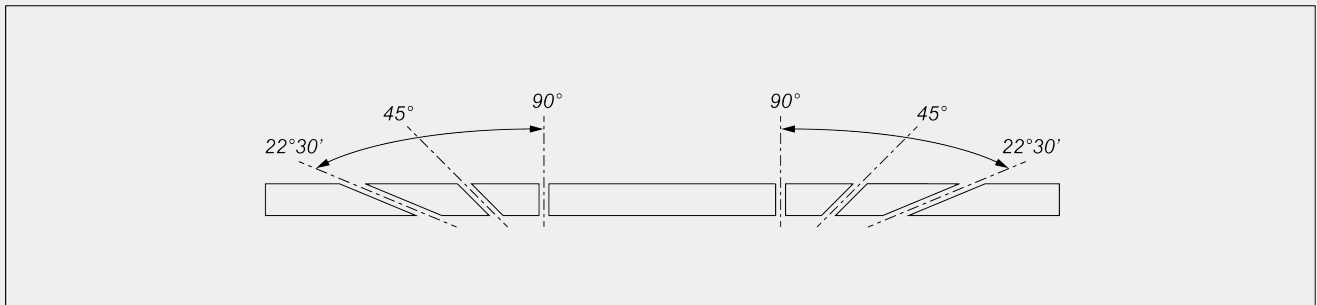
X 轴电子控制	●
X 轴定位速度 (m/min)	25
通过绝对磁条直接测量系统侦测移动切割头位置	●
切割头气动倾斜	●
外部倾斜角度	45° / 22°30'
带数字位置显示的中间角度机械调整装置	○
刀片液压气动进给装置	●
可调节刀片进给速度	●
有效切割, 根据型号 (mm)	5.000
硬质合金刀片	2
刀片直径 (mm)	550
刀具电机功率 (kW)	2,2
型材厚度电子测量器	○



切割图



切割单元倾斜装置



中间角度的机械调节装置

安全和保护

气动驱动的正向局部保护装置

型材的定位和锁定

带有“低压”装置的水平气动虎钳对

用于垂直固定的水平虎钳对

辅助水平虎钳对

型材中间手动定位支架 1

移动切割头上的辊筒输送机 (mm) 2.000

辊筒输送机上的辅助型材支撑虎钳

在固定切头上的选配支撑板



润滑与抽吸

含油乳化剂的水喷雾润滑系统	●
用于外部抽吸器自启的预置装置	●
用于收集切屑和碎屑的拉出式抽屜、不带用于清空切屑的排放系统	6
排屑疏通系统	○
用于收集切屑和碎屑的拉出式抽屜、带有用于清空切屑的排放系统	2

功能

单次切割执行装置	●
方框外切割执行装置（中间角度）	○
切割清单中的切割操作循环执行装置	○
PRO 特殊切割功能（超大尺寸、超小尺寸、钝化和楔形切割）	○
SLICE 半自动切割功能（推式切割）	○
导入切割清单	○

包括 ● 可用 ○