



Roll Bench

手动组装工作台



专门用于外墙单元在生产线上装配和移动的大尺寸模块化工作台。配备两条辊筒轨道，上面覆盖着软质的 PVC 护套；两条轨道之间的距离可根据待加工窗框的宽度手动调节。一个可气动操纵的系统能够在加工阶段锁定辊筒。



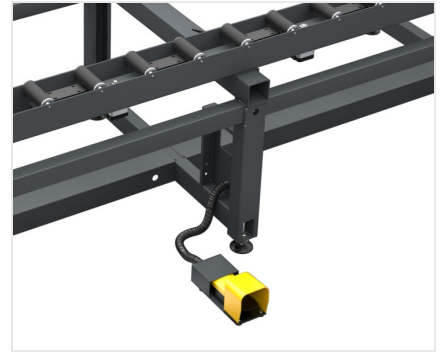
延长装置

ROLL BENCH 能够从两边延长, 使尺寸从 1460 毫米延长到 2500 毫米的最大开口 (辊筒输送机范围从 500 毫米到 2500 毫米)。确定了轨道的位置后, 通过几个锁定手柄就可以将辊筒输送机固定到位, 保证了极大的通用性。



可调节支脚

可调节高度的支脚可以确保达到所需的工作台面高度, 并与 Dinamica 系列的其他产品完美对齐。这种支脚还可以通过专用孔固定在地面上。



脚踏板

脚踏控制装置可以锁定辊筒, 从而在完全安全的情况下对外立面单元进行加工。随后通过释放控制器, 充分利用辊筒的平稳性, 移动外立面单元。



辊筒台

外立面单元放置在 160 毫米宽的轨道上, 上面覆盖着软质的 PVC 护套, 从而最大限度地减少了操作员的工作量。





ROLL BENCH / 手动组装工作台

工作台面

辊筒台面长度 (mm)	4.000
辊筒台面最小宽度 (mm)	500
辊筒台面最大宽度 (mm)	2.500

特性

辊筒气动锁定系统	●
可扩展宽度	●
可调节辊筒输送机间距 (mm)	500 ÷ 2.500
高度 (mm)	940 ÷ 1.000
空气消耗 (l/min)	3,5
装载能力 (kg)	600
重量 (kg)	400

包括 ● 可用 ○