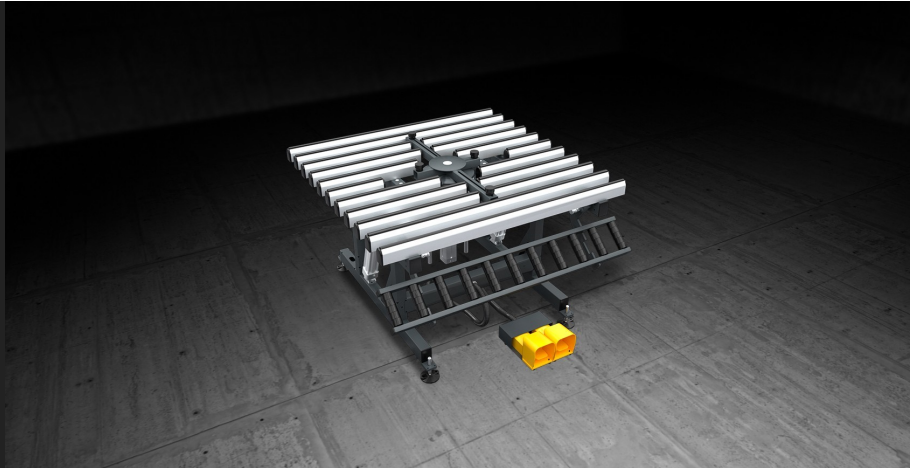




Ba 411

手动组装工作台

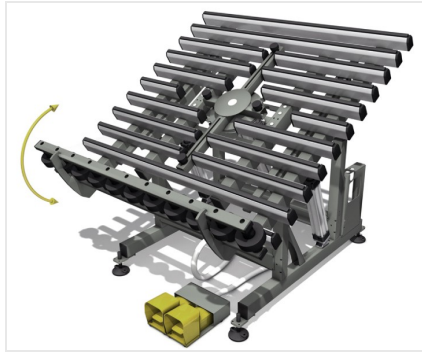


用于组装玻璃窗板的工作台，加工台面可从 0°（水平）到 85° 范围内倾斜。伸缩式辊筒输送机可以独立于加工台，高度可调（从 170 到 460 毫米）。工作台可在 895 至 965 毫米之间调整，支脚设有地面固定孔。工作台配备了一个中央十字杆，用于抬升并定位玻璃。



PVC 接触面

硬质防刮 PVC 支撑面可以使框架在表面滑动，从而保持框架的完整性。



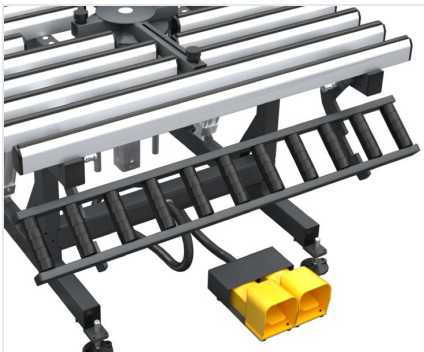
可翻转工作台

工作台可以完全通过气动运动进行翻转。通过脚踏板，工作台可以从 0° 翻转至 85° 水平倾斜。



玻璃气动升降装置

可伸缩的中央十字杆配备了四个用于支撑玻璃的橡胶支撑点，可沿轴线调整。当工作台处于水平位置时，十字杆可以通过脚踏板抬起，并进行手动旋转。安全系统可以防止在工作台处于倾斜位置时抬起十字杆，或者在十字杆抬起时工作台发生翻转。



门窗滑道辊筒输送机

可翻转的辊筒输送机，可以手动移动并在 2 个预设位置自动锁定。由于辊筒安装在了一个杆上，因此可以确保高度的移动平稳性和便利性，从而实现框架延生产线的水平移动。



可调节支脚

可调节高度的支脚可以确保工作台面达到所需高度，并与 Dinamica 系列的其他产品完美对齐。这种支脚还可以通过专用孔固定在地面上。





BA 411 / 手动组装工作台

工作台面

硬质低摩擦 PVC 覆盖的接触面 ●

工作台气动倾斜角度从 0° (水平) 到 85° ●

尺寸

长度 (mm)	1.400
宽度 (mm)	1.400
工作台高度 (水平位置) (mm)	895 ÷ 965
抬升玻璃高度 (mm)	1.200
重量 (kg)	170

特性

玻璃气动升降装置 ●	
独立于工作台的可手动翻转的高度可调辊筒输送机 ●	
带有地面固定孔的支撑脚 ●	
空气消耗量/周期 (NI)	36
最大负载 (kg)	120
中央升降机最大负载 (kg)	70

包括 ● 可用 ○