

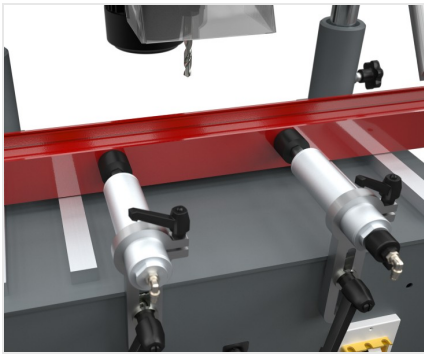


TKE 151 S

Pantógrafos profissionais



Pantógrafo monocabeça com comando manual, amplo curso em altura e movimento de translação da cabeça com empunhadura ou alavanca indireta. Possibilidade de efetuar usinagens passantes sem a necessidade de girar a peça. Apalpador com comando manual.



Morsas horizontais

A máquina possui um par de morsas horizontais, de comando pneumático com dispositivo de baixa pressão e reguláveis manualmente, que asseguram o bloqueio correto do perfil na máquina.



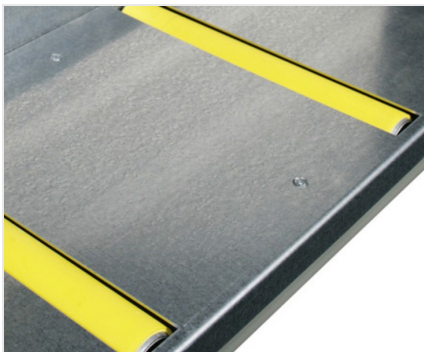
Lubrificação

A máquina possui sistema de lubrificação por micro-névoa de água com emulsão de óleo que assegura a lubrificação correta da ferramenta em usinagem.



Ajuste dos topes

Um sistema de topes de regulação manual, permite posicionar a peça de maneira correta na máquina colocando-a na área de usinagem.



Transportador de rolos (Opcional)

A máquina está predisposta para o alojamento de transportadores de rolos apropriados que podem ser posicionados à direita, à esquerda ou em ambos os lados, que têm a função de suportar perfis de comprimentos consideráveis e permitir o posicionamento correto da peça na máquina.



**TKE 151 S / PANTÓGRAFOS PROFISSIONAIS****CARACTERÍSTICAS**

Motor (kW)	0.75
Velocidade da ferramenta (giros/min)	10000
Cursos (X-Y-Z) (mm)	314 - 120 - 175
Capacidade das morsas (mm)	175 x 220
Ligação para ferramenta com pinça máx. (mm)	Ø = 10
Par de morsas horizontais pneumáticas, curso (mm)	8
Tope de profundidade giratório de 6 posições	●
Fresa de um gume (mm)	Ø = 5 - 10
Pinça porta-fresa com anilha (mm)	Ø = 10
Apalpador de três diâmetros	●
Sistema de lubrificação por micro-névoa de água com emulsão de óleo	●
Máscara com figuras padrão	●
Hastes direita e esquerda com 4 topes excluíveis	●

Incluído ● Disponível ○