



SPIN BENCH

Bancadas de montagem
manual

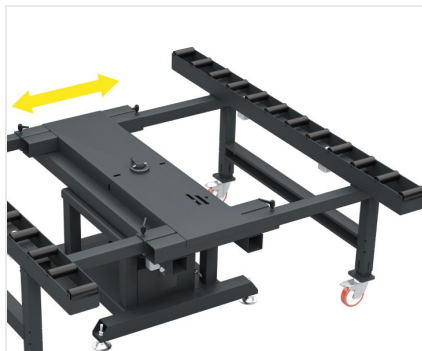


Bancada modular dedicada à ensablagem e à movimentação em linha de células de fachada. Está implementada com 2 pistas de roletes revestidos com bainha de PVC macio; a distância entre as duas pistas é regulável de acordo com a amplitude da esquadria. Um sistema acionável pneumáticamente permite bloquear os roletes durante as fases de usinagem. A inteira bancada pode girar de 360° para facilitar as operações de ensablagem e vedação da célula; a posição angular é bloqueada com comando pneumático.



Rotação

A inteira bancada pode girar de 360° ao redor da estrutura central, para facilitar as operações de montagem e selagem da célula. A posição angular é bloqueada com comando pneumático, por meio de válvula manual.



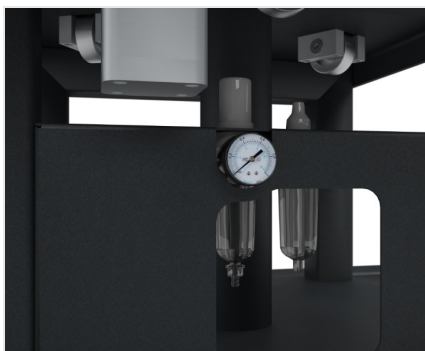
Extensão

SPIN BENCH é capaz de estender-se de 1.000 mm a 2.500 mm. Uma vez determinada a posição das pistas, algumas pegas de bloqueio permitem fixar o transportador de rolos na posição, garantindo uma grande versatilidade.



Plano de rolos

O apoio das células de fachada ocorre em pistas de rolos de 160mm de largura, cobertas com uma bainha de PVC macio, reduzindo ao mínimo o esforço para o operador.



Comando pneumático

Um sistema pneumático comandado por válvula manual permite ao operador comandar o bloqueio da rotação de alguns rolos em cada uma das duas pistas; desta maneira é possível executar as operações de montagem na célula.

**SPIN BENCH / BANCADAS DE MONTAGEM MANUAL****PLANOS DE TRABALHO**

| | |
|---|-----------------------------|
| Comprimento do plano de rolos (mm) | 2500 |
| Largura mín. do plano de rolos (mm) | 1000 |
| Largura máx. do plano de rolos com apoio central móvel (mm) | 2500 |
| Dimensão da moldura mín./máx. (mm) | 500 x 1.000 ; 2.400 x 3.800 |

CARACTERÍSTICAS

| | |
|---|-------------|
| Sistema de bloqueio pneumático dos rolos | ● |
| Plano de rolos de largura extensível co apoio central móvel | ● |
| Altura (mm) | 940 ÷ 1.000 |
| Consumo de ar (NI/min) | 5 |
| Capacidade de carga (kg) | 450 |
| Peso (kg) | 460 |

Incluído ● Disponível ○