



FIT MA

Bancadas de montagem
manual



Bancada dedicada à montagem das ferragens perimetrais de fita em folhas de alumínio, madeira e PVC. Um sistema de morsas retráteis bloqueia a folha. A bancada possui um sistema de aparafusamento alimentado de forma automática e, como opção, um sistema para a medição e o corte das ferragens através de guilhotina hidro-pneumática.



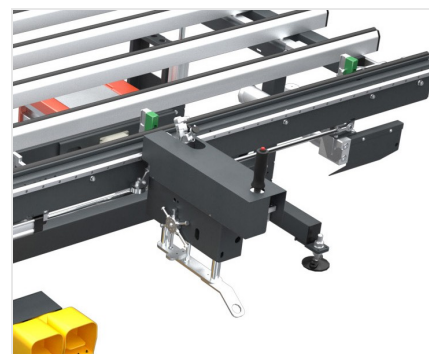
Sistema de bloqueio

Um sistema de morsas retrátil debaixo do plano de trabalho permite o bloqueio centralizado da caixilharia.



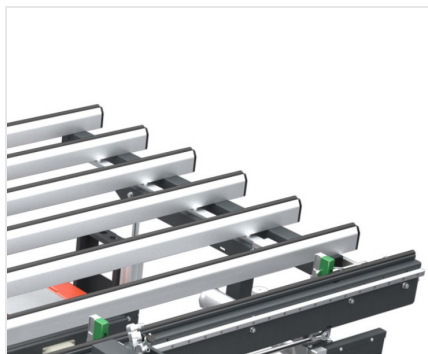
Inclinação pneumática do plano de trabalho

Por meio de comando pneumático de pedal, é possível colocar a bancada na posição inclinada de 0° (horizontal) a 12° para facilitar as operações de montagem da ferramenta.



Unidade de aparafusamento automático

A unidade aparafusadora com alimentação automática desliza sobre guias horizontais.



Planos de apoio em PVC duro antifricção

O plano de apoio em PVC duro antifricção assegura a fluidez elevada da moldura, permitindo a facilidade de movimentação.



**FIT MA / BANCADAS DE MONTAGEM MANUAL****PLANOS DE TRABALHO**

Superfícies de contacto cobertas com PVC duro antifricção	●
Inclinação pneumática do plano de trabalho de 0° (horizontal) a 12°	●
Altura regulável do plano de trabalho (mm)	875 ÷ 925

BLOQUEIO DA PEÇA

Abertura da morsa (mm)	290 ÷ 2.840
Força de bloqueio regulável, máx. (N)	740
Sistema de bloqueio com prensa de parafuso autocentrante com barras retráteis	●

CARACTERÍSTICAS

Unidade de aparafusamento automática montada em guia horizontal com sistema de pontaria laser	●
Corte ferramenta de fita com bloqueio de medida automático	○
Consumo de ar (NI/min)	870
Potência instalada (kW)	0.35
Comprimento (mm)	3540
Largura (mm)	1640
Capacidade máxima (Kg)	1960
Peso (kg)	300

Incluído ● Disponível ○