



BFG

Bancadas de montagem manual



Bancada dedicada à ensablagem do quadro de alumínio com a junta e o vidro. Mediante uma cruzeta o vidro é levantado e graças a um sistema de morsas com autoalinhamento os quadros são prensados dois a dois. Uma vez concluída a prensagem dos primeiros dois lados, faz-se girar a cruzeta e é possível prensar os outros dois lados.



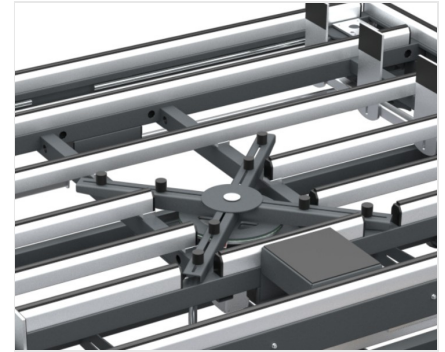
Sistema de prensagem por metragem

Dois carros paralelos acionados por cilindros de grandes dimensões permitem a inserção do perfil no vidro, até uma dimensão mínima da porta de 400 x 400 mm.



Pés reguláveis

Pés de altura regulável asseguram o alcance correto da altura desejada do plano de trabalho e o alinhamento perfeito com os outros produtos da Linha Dinâmica. Também permitem a fixação no chão por meio de furos apropriados.



Planos de apoio em PVC duro antifricção

O plano de apoio em PVC duro antifricção assegura a fluidez elevada da moldura, permitindo a facilidade de movimentação.

**BFG / BANCADAS DE MONTAGEM MANUAL****PLANOS DE TRABALHO**

Superfícies de contacto cobertas com PVC duro antifricção ●

Plano de trabalho de altura regulável (mm)

920 ÷ 980

BLOQUEIO DA PEÇA

Dimensões máximas de prensagem BFG 2400 (mm)

2.400 x 2.400

Dimensões máximas de prensagem BFG 3000 (mm)

3.000 x 3.000

Dimensões mínimas de prensagem (mm)

400 x 400

DIMENSÕES

Comprimento (mm)

3000

Dimensões BFG 2400 L x P x H (mm)

3.420 x 1.950 x 990

Dimensões BFG 3000 L x P x H (mm)

3.600 x 1.950 x 990

CARACTERÍSTICAS

Incluído ● Disponível ○