



ACCA XL

Bancadas de montagem
manual

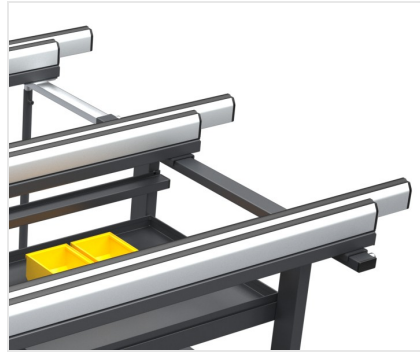


Bancada apropriada para todas as operações de ensablagem das esquadrias. Os planos deslizáveis e extensíveis permitem usar quadros de quaisquer dimensões e estruturas de grandes dimensões em plena segurança



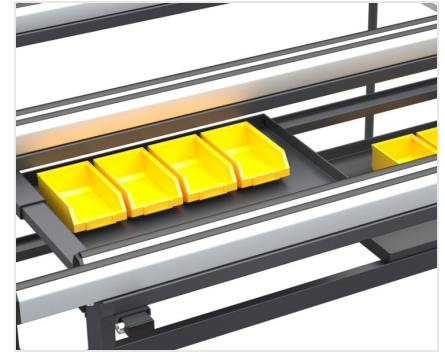
Pés reguláveis

Pés de altura regulável asseguram o alcance correto da altura desejada do plano de trabalho e o alinhamento perfeito com os outros produtos da Linha Dinâmica. Também permitem a fixação no chão por meio de furos apropriados.



Plano em PVC antiderrapante

As superfícies de trabalho são cobertas com PVC macio antiderrapante que garante um apoio seguro no posicionamento da moldura.



Gavetas

Uma série de práticos contentores permitem o alojamento das miudezas de forma simples e ordenada para a localização fácil dos objetos.



Sistema pneumático

Torneiras de engate rápido asseguram com extrema facilidade a alimentação do ar comprimido.



Plano de apoio extensível e alongável

A adaptação a qualquer dimensão da moldura é assegurada pela presença de planos de apoio corredeiros na horizontal e pelo plano extensível que corre sobre rodas, permitindo aumentar de maneira muito flexível as dimensões do plano de trabalho.



**ACCA XL / BANCADAS DE MONTAGEM MANUAL****CARACTERÍSTICAS**

| | |
|--|---|
| Planos para pôr ferramentas e acessórios | 2 |
| Contentores para miudezas | 6 |
| Superfícies de contacto cobertas com PVC macio | ● |
| Plano de trabalho de altura regulável | ● |
| Sistema pneumático com 2 torneiras de engate rápido | ● |
| Pés com furos para a fixação no chão | ● |
| Planos de apoio corrediços e de largura extensível | ● |
| Planos de apoio corrediços e de comprimento extensível | ● |
| Comprimento (mm) | ○ |
| Largura (mm) | ○ |
| Altura (mm) | ○ |
| Capacidade máxima (Kg) | ○ |

Incluído ● Disponível ○