



TKE 943

Centri di lavoro

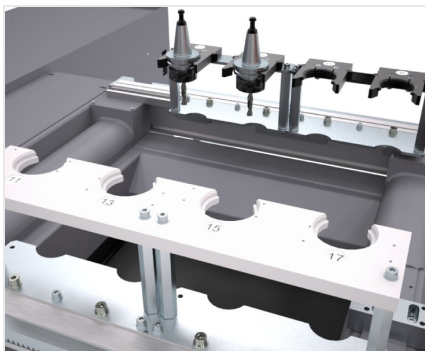


Centro di lavoro a 3 assi CNC a portale mobile, realizzato per eseguire lavorazioni di foratura, fresatura e filettatura su barre o pezzi di alluminio, PVC, leghe leggere in genere e acciaio. La parte mobile della macchina è costituita da un portale dotato di motorizzazione a cremagliera di precisione. L'elettromandrino con potenza di 8,5 kW e con attacco utensili ISO 30, permette di eseguire lavorazioni, anche gravose, con ottimi risultati di rapidità e precisione. È possibile utilizzare la macchina in modalità pendolare (mod. 7000), metodo di lavoro che permette di ridurre al minimo i tempi di fermo macchina, poiché si può eseguire il cambio pezzo (carico/scarico) in tempo "mascherato". Inoltre è possibile la lavorazione di pezzi differenti tra le due aree di lavoro. Il magazzino utensili automatico per la versione 4.000 mm è disponibile in una soluzione fissa a bordo macchina con 4/8 posti, indicata per lavorazioni monopezzo. In alternativa è disponibile un magazzino con 12 posti a bordo carro, ideale per consentire un cambio utensile rapido e adatto alla modalità pendolare. La versione 7.000 è corredata di magazzino a 12 posti a bordo carro. È dotato di una carterizzazione del portale che, oltre a proteggere l'operatore, consente di ridurre l'impatto acustico ambientale.

Emmegi S.p.A.
Via delle Industrie, 2
20044 - Arese (MI)
ITALY

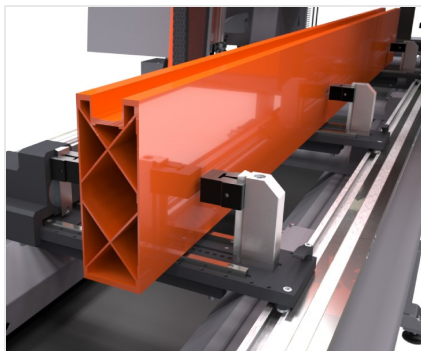
Tel 39 02356961
P.IVA 01978870366
info@tekna.it
www.tekna.it

The right to make technical alterations is reserved.



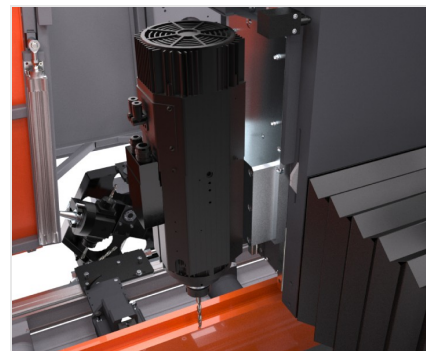
Magazzino utensili

Il magazzino portautensili automatico è previsto in due differenti configurazioni. La prima prevede uno o due magazzini fissi da 4/8 posti installati sul lato sinistro della macchina ed è specifica per il funzionamento su una singola area di lavoro in modalità mono o multipiezzo. La seconda configurazione esclude o integra i magazzini fissi e prevede un magazzino automatico con 12 posti installato a bordo del carro che si muove sull'asse X.



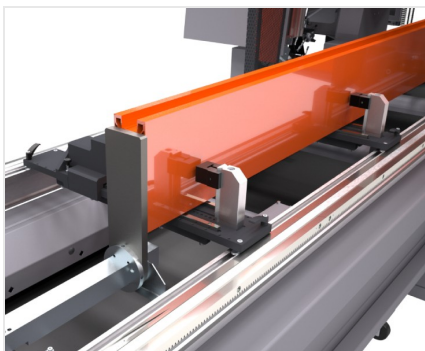
Morse

Il gruppo morsa è in grado di garantire il corretto e sicuro bloccaggio di profili in alluminio, acciaio e leghe leggere. La dimensione delle morse, unita all'ampia corsa in Y dell'elettromandrino permette a questa macchina di lavorare profili di notevoli dimensioni per ogni tipo di applicazione civile o industriale. Ogni gruppo scorre sul piano della macchina, il posizionamento è manuale. È possibile montare in modo rapido e preciso controsagome che rendono la macchina estremamente versatile.



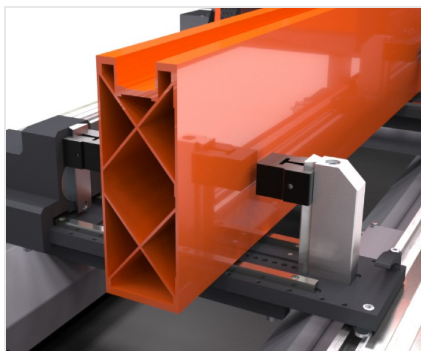
Elettromandrino

L'elettromandrino da 8,5 kW in S1 è dotato di cambio automatico dell'utensile e di raffreddamento ad aria con elettroventola. Grazie a un alto valore di coppia, consente di eseguire anche lavorazioni pesanti tipiche del settore industriale.



Posizionamento profilo

La macchina è corredata di due robuste e precise battute di riferimento fisse o manuali a scomparsa, che permettono di lavorare uno o due profili in modalità multipiezzo o pendolare (solo modello 7.000). Per posizionare con precisione i pezzi sul piano di lavoro è disponibile anche un sistema laser che legge la presenza di ciascun profilo e ne consente il riferimento senza necessità di battute meccaniche.



Morse aggiuntive (Opzionale)

Se necessario è possibile installare morse aggiuntive rispetto alla dotazione standard della macchina. In questo modo è possibile garantire il perfetto bloccaggio di barre o spezzoni di barra anche in casi complessi per numero, dimensioni o tipologie dei profili da lavorare. Le morse aggiuntive consentono, inoltre, una maggiore versatilità nella posizione delle morse in base alla lunghezza dei pezzi e alle lavorazioni da eseguire.



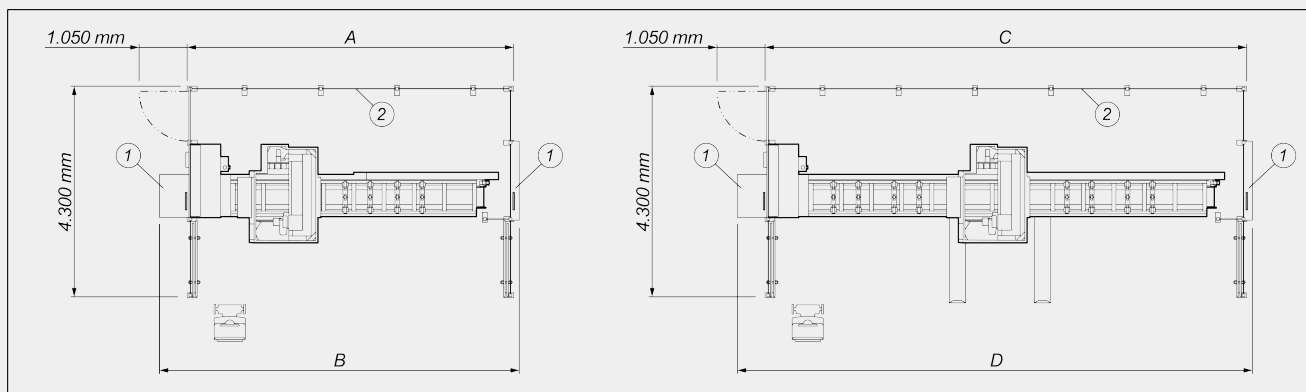
Misuratore dimensionale profilo (Opzionale)

La macchina può essere dotata opzionalmente di un dispositivo elettronico che permette la correzione in automatico degli errori dimensionali in lunghezza, larghezza ed altezza del pezzo. In questo modo le caratteristiche di precisione della macchina non vengono influenzate dalle differenze tra dimensioni teoriche e reali del pezzo in lavorazione.



TKE 943 / CENTRI DI LAVORO

LAYOUT



	A	B	C	D
TKE 943 - 4m (mm)	6.700	7.400	-	-
TKE 943 - 7m (mm)	-	-	9.800	10.500

- 1. Predisposizione macchina per gestione lavorazione oltremisura (opzionale)
- 2. Recinzione di protezione del 4° lato (opzionale)

Le dimensioni di ingombro possono variare in base alla configurazione del prodotto.

CORSE ASSI

ASSE X (longitudinale) (mm)	4.000 ; 7.000
ASSE Y (trasversale) (mm)	1.070
ASSE Z (verticale) (mm)	550

ELETTROMANDRINO

Coppia massima (Nm)	13,5
Velocità massima (giri/min)	24.000
Potenza massima in S1 (kW)	8,5

**MAGAZZINI UTENSILI AUTOMATICI (versione 4.000)**

Numero unità angolari caricabili nel magazzino automatico	2
Magazzino utensili automatico a 12 posti a bordo carro (**)	<input type="radio"/>
Magazzino utensili a 4 posti fisso sinistro	<input type="radio"/>
Dimensione massima utensili caricabili nel magazzino a revolver (mm)	Ø = 180 - L = 200
Magazzino utensili a 8 posti fisso sinistro	<input type="radio"/>
Dimensione massima utensili caricabili nel magazzino a 4/8 posti (mm)	Ø = 120 - L = 180
Magazzino utensili a 7 posti fisso sinistro	<input type="radio"/>
Numero unità angolari caricabili nel magazzino a 7 posti	2
Dimensione massima utensili caricabili nel magazzino a 7 posti (mm)	Ø = 180 - L = 200

(**) se è configurata la predisposizione per unità angolare, i posti nel magazzino si riducono a 10

MAGAZZINO UTENSILI AUTOMATICO (versione 7.000)

Magazzino utensili automatico a 12 posti a bordo carro (**)	<input checked="" type="radio"/>
Numero unità angolari caricabili nel magazzino automatico	2
Dimensione massima utensili caricabili nel magazzino a revolver (mm)	Ø = 180 - L = 200

(**) se è configurata la predisposizione per unità angolare, i posti nel magazzino si riducono a 10



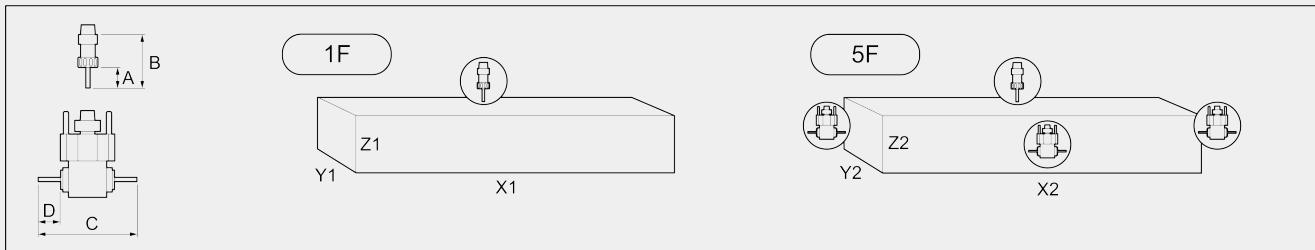
FACCE LAVORABILI

Con utensile diretto (faccia superiore)	1
Con testina angolare (facce laterali, testate)	2 + 2

CAMPO DI LAVORO

1F = Lavorazione di 1 faccia

5F = Lavorazione di 5 facce



Configurazioni con magazzino utensili automatico a 12 posti a bordo carro

		A	B	C	D	X1	Y1 (a)	Z1	X2	Y2 (b)	Z2
TKE 943-4	monopezzo	60	107	255	55	4.050	450	300	3.800	410	300
TKE 943-7	monopezzo	60	107	255	55	7.000	450	300	6.850	410	300
	pendolare	60	107	255	55	2.800	450	300	2.650	410	300

Configurazione con un magazzino fisso a 4 posti

		A	B	C	D	X1	Y1 (a)	Z1	X2	Y2	Z2
TKE 943-4	monopezzo	60	107	255	55	3.850	450	-	-	-	-

Configurazione con un magazzino fisso a 8 posti

		A	B	C	D	X1	Y1 (a)	Z1	X2	Y2	Z2
TKE 943-4	monopezzo	60	107	255	55	3.460	450	300	-	-	-

Configurazione con un magazzino fisso a 7 posti

		A	B	C	D	X1	Y1 (a)	Z1	X2	Y2 (b)	Z2
TKE 943-4	monopezzo	60	107	255	55	3.460	450	300	3.300	410	300

Dimensioni in mm

(a) dimensione bloccabile in morsa senza terminali standard

(b) dimensione bloccabile in morsa con 1 terminale standard da 40 mm lato operatore

CAPACITÀ DI MASCHIATURA (con Maschio Su Alluminio E Foro Passante)

Con compensatore

M8



POSIZIONAMENTO PROFILO

Battute laterali riferimento pezzo fisse	2
Battute laterali riferimento pezzo manuali a scomparsa	<input type="radio"/>

BLOCCAGGIO PEZZO

Numero standard morse pneumatiche (4.000 - 7.000)	4 - 8
Numero massimo morse pneumatiche (4.000 - 7.000)	12 - 16
Posizionamento morse manuale	<input checked="" type="radio"/>
Doppio pressore orizzontale su morse pneumatiche per lavorazione di due profili in parallelo	<input type="radio"/>

Incluso disponibile