



TKE 158

Pantografi professionali



Pantografo monotesta a comando manuale con bloccaggio pneumatico e movimento di traslazione testa attraverso leva indiretta. Velocità di rotazione utensile modificabile con variatore elettronico per permettere le lavorazioni su acciaio fino a 2 mm, e per migliorare la qualità delle fresature e la durata dell'utensile. Possibilità di eseguire lavorazioni passanti su alluminio senza girare il pezzo. Piano di lavoro antigraffio. Tastatore a comando manuale.



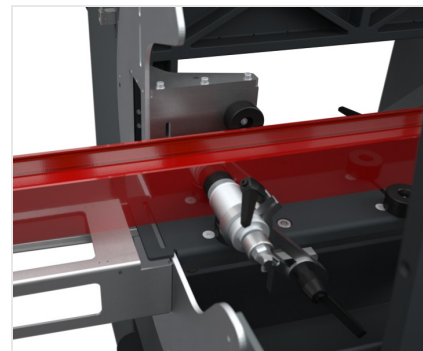
Leva indiretta traslazione testa

La traslazione dell'utensile sul piano orizzontale viene eseguita manualmente tramite una leva che minimizza lo sforzo. L'altezza dell'impugnatura è regolabile per adeguarla a un utilizzo pratico ed ergonomico.



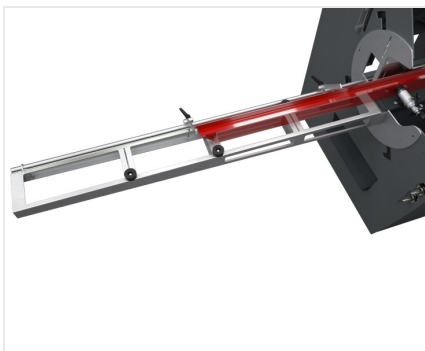
Cloche comando

La leva consente di eseguire il movimento verticale dell'unità di fresatura. Sulla cloche è alloggiato il pulsante di avvio del motore. L'elettromandrino dispone di un portautensili con attacco rapido ISO 30; sulle fiancate della macchina sono ricavati 4 alloggiamenti per altrettanti portautensili.



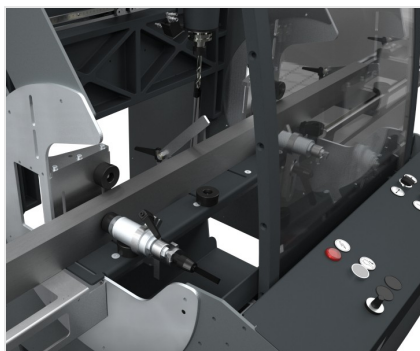
Morse

La macchina dispone di morse orizzontali a comando pneumatico regolabili manualmente, che assicurano il corretto bloccaggio del profilo in macchina. Per un migliore bloccaggio di profili che lo richiedano è disponibile opzionalmente una coppia di morse pneumatiche verticali.



Battute e rulliere

Le rulliere posizionate a destra e sinistra forniscono supporto alla lavorazione di profili di lunghezze considerevoli. Inoltre un sistema di battute, anch'esse destra e sinistra, a regolazione manuale, consente di posizionare correttamente il pezzo in macchina portandolo nell'area di lavorazione.



Controllo con inverter

La pulsantiera del pannello di controllo consente la messa in marcia della macchina, accensione motore e apertura/chiusura delle morse. La presenza di inverter consente di variare il numero di giri motore mediante un potenziometro posto sulla consolle, rendendo la macchina adeguata alla lavorazione di acciaio. Un sistema di raffreddamento ad aria a - 20°C opzionale consente la lavorazione di acciaio inox fino a uno spessore di 2 mm.



TKE 158 / PANTOGRAFI PROFESSIONALI

CARATTERISTICHE

Motore con inverter (kW)	1,1
Velocità utensile (giri/min)	1.000 ÷ 10.000
Corse (X-Y-Z) (mm)	380 - 150 - 250
Capacità morse (mm)	200 x 200
Attacco utensile con pinza	ER 16
Diametro utensile max. (mm)	10
Lunghezza utensile max. (mm)	95
Coppia di morse orizzontali	●
Coppia di morse verticali	○
Coppia di morse verticali su mensole laterali	○
Cambio rapido utensile	ISO 30
Ganascia morsa regolabile	●
Fresa monotagliante (mm)	Ø = 5 - 10
Pinza porta fresa completa di ghiera (mm)	Ø = 5/6 - 9/10
Leva indiretta traslazione testa	●
Tastatore a 4 diametri	Ø = 5 - 6 - 8 - 10
Potenziometro regolazione velocità utensile	●
Sistema di lubrificazione micronebbia ad acqua con emulsione d'olio	●
Sistema di lubrificazione ad iniezione	○
Sistema di refrigerazione ad aria (riduzione della temperatura di 30°C a 6 bar rispetto alla temperatura dell'aria in ingresso) e lubrificazione ad iniezione con 1 ugello, per applicazioni con utensili per lavorazioni a secco	○
Puntatore laser	○
Maschera con figure standard	●
Mensole Dx e Sx di supporto profilo con 4 battute escludibili	●
Battuta centrale scorrevole su guide lineari	●
Stoccaggio portautensili integrato nel basamento, 4 posti	●
Movimento testa su guide lineari di precisione	●
Fermi di misura su corse assi X, Y, Z con asta metrica di precisione	●

Incluso ● disponibile ○