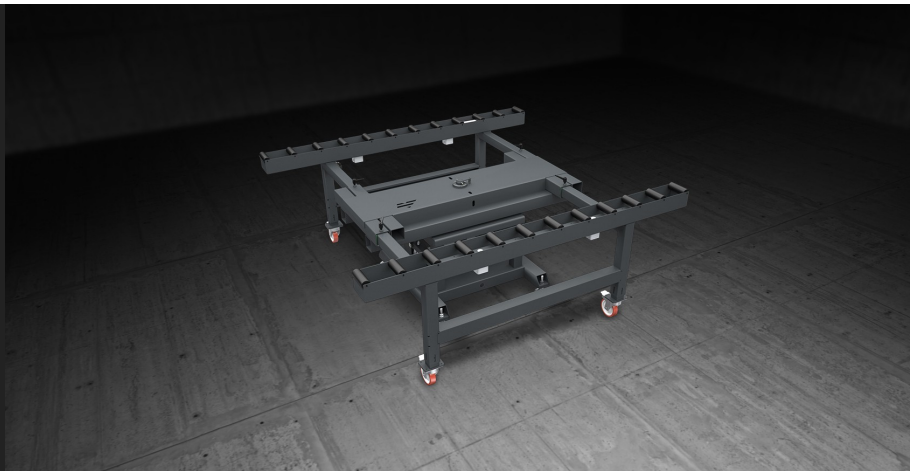




## *Spin Bench*

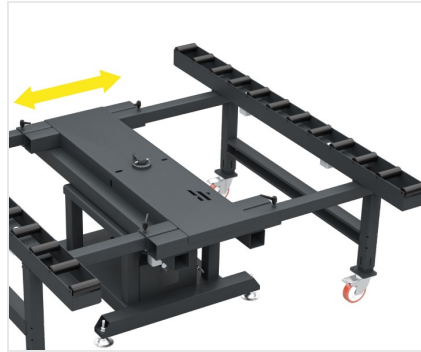
Banchi assemblaggio  
manuale



Banco modulare dedicato all'assemblaggio ed alla movimentazione in linea di celle di facciata. È corredato di due piste di rulli ricoperti con guaina di PVC morbido; la distanza tra le due piste è regolabile in base all'ampiezza del serramento. Un sistema azionabile pneumaticamente consente di bloccare i rulli durante le fasi di lavoro. L'intero banco può ruotare di 360° per facilitare le operazioni di assemblaggio e sigillatura nella cella; la posizione angolare viene bloccata con comando pneumatico.

**Rotazione**

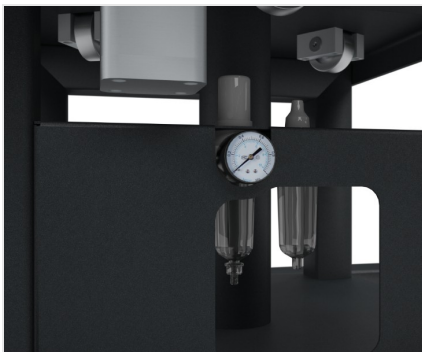
L'intero banco può ruotare di 360° intorno alla struttura centrale per facilitare le operazioni di assemblaggio e sigillatura della cella. La posizione angolare viene bloccata con comando pneumatico, mediante valvola manuale.

**Estensione**

SPIN BENCH è in grado di estendersi da 1.000 mm a 2.500 mm. Una volta determinata la posizione delle piste, alcune maniglie di bloccaggio consentono di fissare la rulliera in posizione, garantendo una grande versatilità.

**Piano a rulli**

L'appoggio delle celle di facciata avviene su piste di rulli di larghezza 160mm, ricoperte con una guaina di PVC morbido, riducendo così al minimo lo sforzo per l'operatore.

**Comando pneumatico**

Un sistema pneumatico comandato da valvola manuale permette all'operatore di comandare il blocco della rotazione di alcuni rulli su ciascuna delle due piste; in questa maniera si rendono possibili le operazioni di assemblaggio sulla cella.

**SPIN BENCH / BANCHI ASSEMBLAGGIO MANUALE****PIANI DI LAVORO**

Lunghezza piano a rulli (mm)	2.500
Larghezza min. piano a rulli (mm)	1.000
Larghezza max. piano a rulli con appoggio centrale mobile (mm)	2.500
Dimensione cornice min./max. (mm)	500 x 1.000 ; 2.400 x 3.800

**CARATTERISTICHE**

Sistema di bloccaggio pneumatico dei rulli	●
Piano a rulli estendibile in larghezza con appoggio centrale mobile	●
Altezza (mm)	940 ÷ 1.000
Consumo aria (NI/min)	5
Capacità di carico (kg)	450
Peso (kg)	460

Incluso ● disponibile ○