



## Edge

Banchi assemblaggio  
manuale



Banco per l'assemblaggio di accessori e guarnizioni. Girevole su un fulcro centrale ed estensibile in lunghezza, permette di ruotare la cornice.

**Piano d'appoggio estensibile e allungabile in altezza**

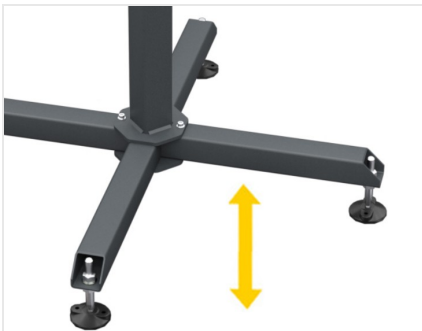
La capacità di estensione ed allungamento in altezza consentono un perfetto adattamento alle svariate tipologie di cornici.

**Piano di lavoro girevole**

Il piano di lavoro girevole su fulcro centrale ed estensibile in lunghezza, permette di ruotare la cornice.

**Piano in PVC antiscivolo**

Le superfici di lavoro sono ricoperte in gomma antiscivolo in PVC che garantisce un sicuro appoggio nel posizionamento della cornice.

**Piedini regolabili**

Piedini regolabili in altezza assicurano il corretto raggiungimento dell'altezza desiderata del piano di lavoro ed il perfetto allineamento con gli altri prodotti della Linea Dinamica. Consentono inoltre il fissaggio a terra mediante appositi fori.

**CARATTERISTICHE**

Superfici di lavoro ricoperte in gomma	●
Piano di lavoro regolabile in altezza ed in lunghezza	●
Piano di lavoro girevole frizionato	●
Piedini con fori per fissaggio a terra	●
Lunghezza braccio (mm)	710
Lunghezza braccio esteso (mm)	1.260
Altezza (mm)	760 + 1.200
Portata massima (kg)	60
Peso (kg)	45

Incluso ●    disponibile ○