



TKE 943

CNC加工中心



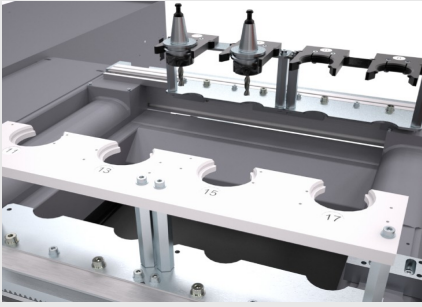
带移动龙门架的 3

轴数控加工中心、用于对铝、PVC、一般轻合金及钢质棒材或工件执行钻孔、铣削和螺纹加工。机器的移动部分由移动门构成、该移动门配备了高精度齿条的重机动装置。电动主轴功率达 8.5 千瓦、带有 ISO 30

刀具接头、甚至可以执行重型加工、并在速度和精度方面均可获得良好效果。可以在交替模式下使用机床（型号7000）、这种加工方式可以最大限度地减少机床的停机时间。因为在这种模式下、可以在“攻丝”时间内更换工件（装载/卸载）。另外、还可以在两个加工区域内加工不同工件。对于 4,000 mm 版本、可以提供一种适合单工件加工的 4/8 位机载固定刀具库的解决方案。另外、也可以选择 12

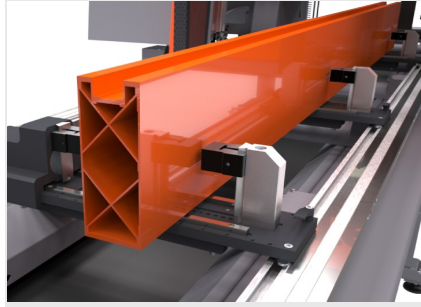
刀位机载刀具库、这种刀具库可以快速更换刀具、非常适合交替模式。7,000 版本配备了 12

位机载刀具库。配有龙门架外壳、不仅可以保护操作员、还可以减少环境噪音。



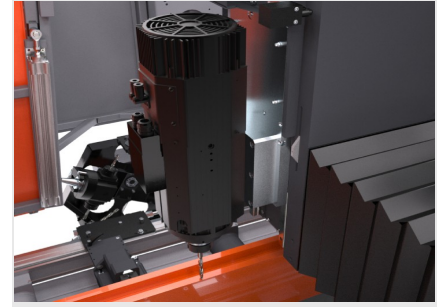
刀具库

自动刀具库有两种不同的配置。第一种可以在机床的左侧安装一个或两个固定的 4/8 位刀具库，专门用于单工件或多工件模式的单一加工区的操作。第二种配置可以排除或整合固定刀具库，在延 X 轴移动的小车上安装一个 12 刀位的自动刀具库。



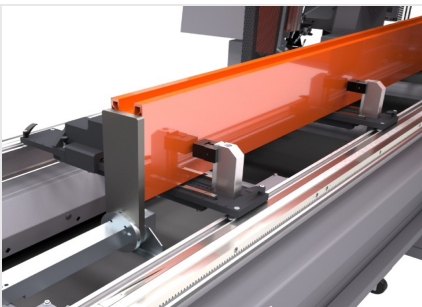
虎钳

夹钳单元能够保证铝、钢和轻合金型材正确安全锁定。虎钳的尺寸与电动主轴的 Y 轴大范围行程相结合，使该机床能够为任何类型的民用或工业应用加工大尺寸型材。每个组件都可以在机床平台上滑动，手动进行定位。可以快速而准确地安装反凸模具，使得机床的用途非常广泛。



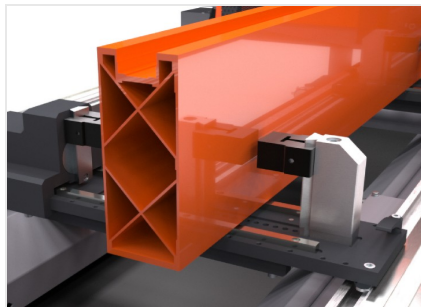
电动主轴

S1 中的 8.5 kW 电动主轴配备了自动换刀装置和带电风扇的空气冷却装置。得益于高扭矩值，电动主轴还能够执行工业领域典型的重型加工。



型材定位装置

该机床配备了两个坚固而精确的固定或可伸缩手动参考挡块、可以在多工件或交替模式下加工一个或两个型材（仅限 7.000 毫米的型号）。为了将工件精确地定位在工作台上，还可以提供激光系统，该系统可以读取每个型材是否存在，并可以提供参考，而不需要机械挡块。



附加虎钳 (选修的)

如有必要，可以在机床的标准设备上安装附加虎钳。通过这种方式，即使在待加工型材的数量、尺寸或类型较为复杂情况下，也可以保证对棒材或粗加工工件的完美夹持。附加虎钳还可以根据工件的长度和待执行的加工，使虎钳的位置具有更灵活的功能。



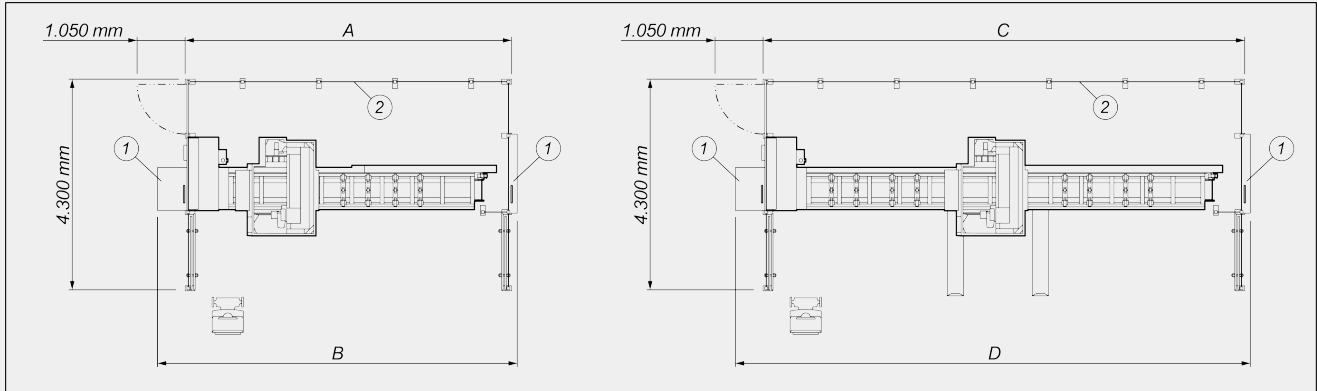
型材尺寸测量器 (选修的)

机床可以选配一台电子设备，用于自动纠正工件长度、宽度和高度的尺寸误差。这样机床的精度特性就不会受到加工工件理论尺寸和实际尺寸之间差异的影响。





布局



	A	B	C	D
TKE 943 – 4m (mm)	6.700	7.400	-	-
TKE 943 – 7m (mm)	-	-	9.800	10.500

- 1. 用于管理超尺寸加工的机床接口 (选配)
- 2. 第四侧边防护栏 (选配)

整体尺寸可能因产品配置而异。

轴行程

X 轴 (纵向) (mm)	4.000 ; 7.000
Y 轴 (横向) (mm)	1.070
Z 轴 (垂直) (mm)	550

电动主轴

最大扭矩 (Nm)	13,5
最大速度 (转/分钟)	24.000
S1 中的最大功率 (kW)	8,5



自动刀具库 (4.000 版本)

自动刀具库中的可装载弯角装置的数量	2
12 刀位机载自动刀具库 (**)	○
4 刀位左侧固定刀具库	○
转轮式刀具库中的可装载刀具的最大尺寸 (mm)	Ø = 180 - L = 200
8 刀位左侧固定刀具库	○
4/8 刀位刀具库中的可装载刀具的最大尺寸 (mm)	Ø = 120 - L = 180
7 刀位左侧固定刀具库	○
7 刀位刀具库中的可装载弯角装置的数量	2
7 刀位刀具库中的可装载刀具的最大尺寸 (mm)	Ø = 180 - L = 200

(**) 如果配置了转角单元、那么库位将减少到 10 个

自动刀具库 (7.000 版本)

12 刀位机载自动刀具库 (**)	●
自动刀具库中的可装载弯角装置的数量	2
转轮式刀具库中的可装载刀具的最大尺寸 (mm)	Ø = 180 - L = 200

(**) 如果配置了转角单元、那么库位将减少到 10 个

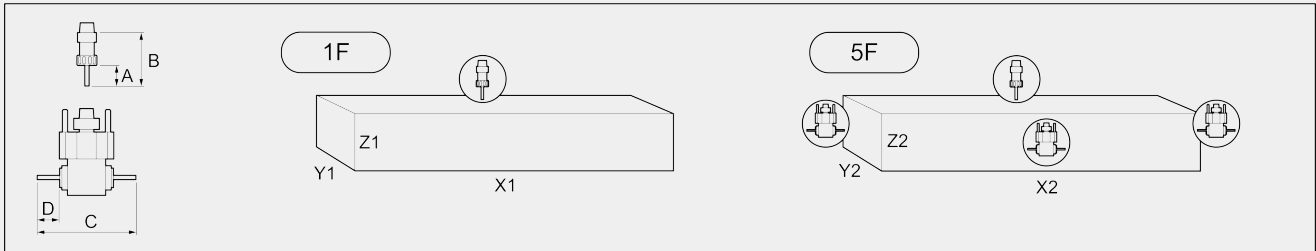


可加工面

带有直刀具（上面）	1
带有弯角刀头（侧面，顶头）	2 + 2

加工范围

1F = 1 面加工 5F = 5 面加工



带有 12 刀位机载 自动刀具库的配置

		A	B	C	D	X1	Y1 (a)	Z1	X2	Y2 (b)	Z2
TKE 943-4	单工件	60	107	255	55	4.050	450	300	3.800	410	300
TKE 943-7	单工件	60	107	255	55	7.000	450	300	6.850	410	300
	交替模式	60	107	255	55	2.800	450	300	2.650	410	300

带有 4 刀位固定刀具库的配置

		A	B	C	D	X1	Y1 (a)	Z1	X2	Y2	Z2
TKE 943-4	单工件	60	107	255	55	3.850	450	-	-	-	-

带有 8 刀位固定刀具库的配置

		A	B	C	D	X1	Y1 (a)	Z1	X2	Y2	Z2
TKE 943-4	单工件	60	107	255	55	3.460	450	300	-	-	-

带有 7 刀位固定刀具库的配置

		A	B	C	D	X1	Y1 (a)	Z1	X2	Y2 (b)	Z2
TKE 943-4	单工件	60	107	255	55	3.460	450	300	3.300	410	300

在 mm 中的尺寸

(a) 可以通过无标准夹持端的虎钳进行夹持的尺寸

(b) 可以通过在操作员一侧拥有 1 个标准 40 mm 夹持端的虎钳进行夹持的尺寸

攻丝能力（铝材和穿透孔上的攻丝）

使用补偿器	M8
-------	----





型材定位装置

固定部件参考侧边止动件	2
可伸缩手动部件参考侧边止动件	○

工件固定

气动虎钳标准数量 (4.000 – 7.000)	4 – 8
气动虎钳最大数量 (4.000 – 7.000)	12 – 16
虎钳的手动定位	●
气动虎钳上用于两个水平型材加工的双水平压机	○

包括 ● 可用 ○