



TKE 938

CNC加工中心

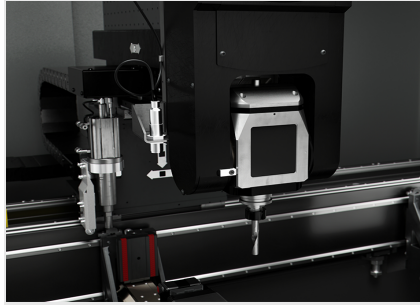


带有 4 个控制轴的数控加工中心，刀具可以自动旋转，从而对工件的 3 个面进行加工。加工中心专门用于加工最大厚度 2 毫米的铝、PVC、一般轻合金的棒材或工件。配有一个 9 刀位的手动刀具库，可以在保护舱两侧增加一个或两个各 4 刀位的自动刀具库。型材通过一个位于左侧的气动挡块进行定位，通过 4 个 X 轴自动定位的坚固虎钳进行夹持。可选择在右侧安装第二个气动挡块，以允许对两倍于加工长度范围的棒材进行超大尺寸加工。所有数控轴都是绝对轴、在机床重新启动时不需要重新设置。加工中心还配有一个活动工作台，方便工件装卸，大大增加了可加工截面。



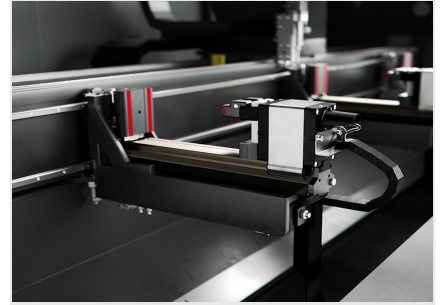
操作界面

全新版本的控制系统配有悬空的接口设备。显示器可以在垂直轴方向上旋转，因此操作人员从任何位置都可以看得到。操作界面采用的是 15 英寸触摸显示屏，带 USB 接口，可以远程连接 PC 和 CN。此外还配有键盘、鼠标和按键板，以及条形码读码器和远程键盘连接。配备正面 USB 接口，用于数据交换。



电动主轴 – M –

S1 中的 4 kW 电动主轴最高速度可达 20,000 转/分钟。电动主轴沿 A 轴方向的移动允许在 -90° 和 +90° 范围内旋转，可对型材进行 3 面加工，无须重新定位。可以用于铝、PVC 和轻合金型材，也可以加工厚度达 2 mm 的钢制型材。



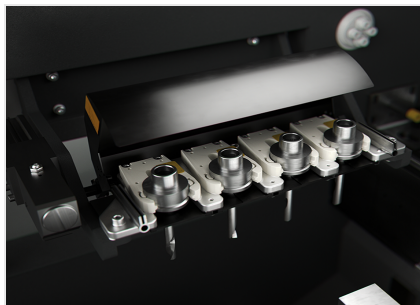
虎钳

根据工件长度和需要执行的加工方式不同，机器软件能够以绝对安全的方式决定每个夹钳组的定位值。自动定位器能够钩接每一个夹钳组并通过床身运转移动。该操作以最大速度和精度完成，减少消耗时间，避免碰撞风险，因此不熟练的操作人员也可轻松使用。



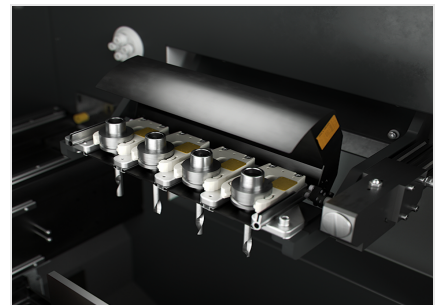
手动刀具库

标准刀具库为伸缩式、可以容纳 9 个锥形刀架、可以手动提取并安装到主轴上。位置的编号可以帮助识别出每次加工 HMI 所需的刀具。刀具库放置在机床上、位置方便操作人员取放。



左侧自动刀具库 (选修的)

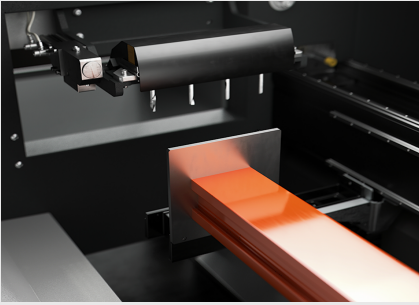
可以在机床防护舱的左侧安装一个选配的附加自动刀具库。该刀具库可以容纳 4 个刀架及相应的刀具、可由操作人员自行配置。刀具的更换由 CNC 根据编定的加工程序进行管理。



右侧自动刀具库 (选修的)

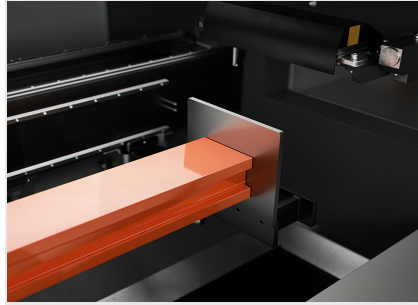
可以在机床防护舱的右侧安装一个选配的附加自动刀具库。该刀具库可以容纳 4 个刀架及相应的刀具、可由操作人员自行配置。刀具的更换由 CNC 根据编定的加工程序进行管理。





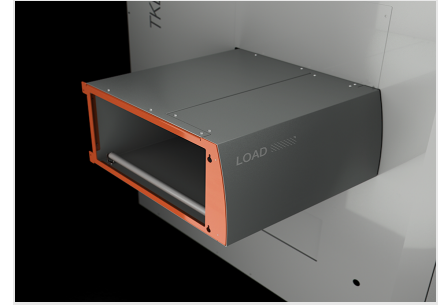
左侧气动挡块

机床左侧存在一个坚固的挡块、可以作为棒材的参照基准。挡块都由一个气缸驱动、可伸缩、根据需要执行的加工操作由机床软件自动选择。



右侧气动挡块 (选修的)

机床右侧还可以安装一个选配的右侧挡块。挡块都由一个气缸驱动、可伸缩、根据需要执行的加工操作由机床软件自动选择。双挡块的优势在于可以重新定位棒材或工件、以便加工长度很大的型材。

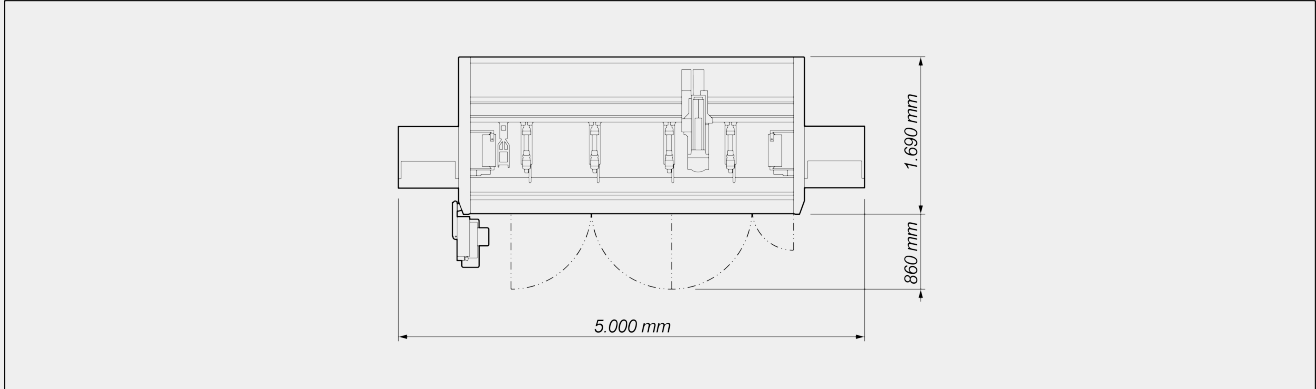


通道 (选修的)

机床可以对长度是规定加工范围长度两倍的棒材进行超尺寸加工。针对这种类型的加工、必须为机床配备侧面防护通道 (包括靠近防护舱侧面开口的位置)、以保证操作员的安全。



布局



整体尺寸可能因产品配置而异。

轴行程

X 轴 (纵向) (mm)	3.000
Y 轴 (横向) (mm)	274

定位速度

X 轴 (纵向) (m/min)	56
Y 轴 (横向) (m/min)	22
Z 轴 (垂直) (m/min)	22
A 轴 (电动主轴旋转轴) (°/min)	6.600

**电动主轴**

S1 中的最大功率 (kW)	4,0
最大速度 (转/分钟)	20.000
刀具连接锥体	HSK – 50F
刀具架自动连接	●
水冷装置	●
刀具自动旋转装置	-90° ÷ +90°

刀具库

手动刀具库最大数量	9
4 位自动刀具库 (左侧)	○
4 位自动副刀具库 (右侧)	○
刀具库中可装载的刀具的最大长度 (mm)	150 (*)
标准版本中刀具的最大直径 (mm)	80
特殊版本中刀具的最大直径 (mm)	120 (**)

(**) 直径超过 80 mm 的刀具会影响加工范围

(*) 长度超过 100 mm 的刀具会影响加工范围

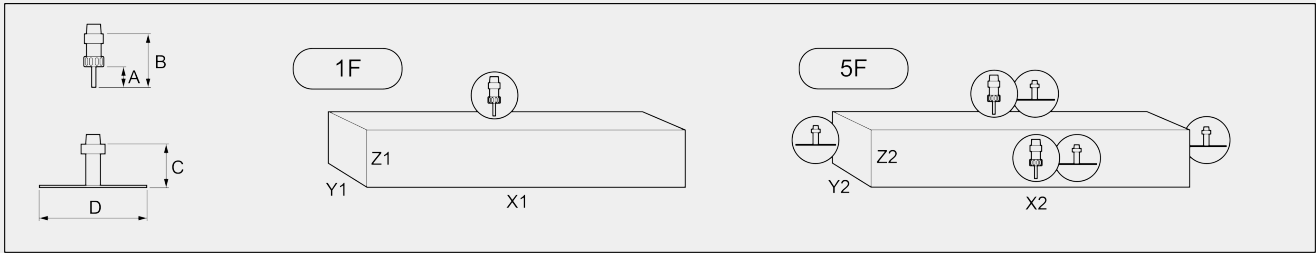
可加工面

带有直刀具 (上面, 侧面)	3
----------------	---

加工范围

1F = 1 面加工

5F = 5 面加工



	自动刀具库	A	B	C	D	X1	Y1	Z1	X2	Y2	Z2
刀具最大直径: 80 mm											
在加工范围的加工操作	-	45	102	113	80	3.000	230	210	2.815	160	210
在加工范围的加工操作	左	45	102	113	80	2.815	230	210	2.815	160	210
在加工范围的加工操作	左 + 右	45	102	113	80	2.630	230	210	2.630	160	210
超尺寸的加工操作	-	45	102	113	80	6.000	230	210	5.630	160	210
超尺寸的加工操作	左	45	102	113	80	5.630	230	165(*)	5.630	160	165(*)
超尺寸的加工操作	左 + 右	45	102	113	80	5.260	230	165(*)	5.260	160	165(*)
刀具最大直径: 120 mm											
在加工范围的加工操作	-	45	102	105	120	3.000	230	180	2.815	160	180
在加工范围的加工操作	左	45	102	105	120	2.815	230	180	2.815	160	180
在加工范围的加工操作	左 + 右	45	102	105	120	2.630	230	180	2.630	160	180
超尺寸的加工操作	-	45	102	105	120	6.000	230	180	5.630	160	180
超尺寸的加工操作	左	45	102	105	120	5.630	230	135(**)	5.630	160	135(**)
超尺寸的加工操作	左 + 右	45	102	105	120	5.260	230	135(**)	5.260	160	135(**)

在 mm 中的尺寸

(*) 在自动刀具库中允许装入最大长度 (B = 150 毫米) 的刀具时, Z 的数值减少到130毫米

(**) 在自动刀具库中允许装入最大长度 (B = 150 毫米) 的刀具时, Z 的数值减少到100毫米



攻丝能力（铝材和穿透孔上的攻丝）

使用补偿器

M5

用螺旋插值法



型材定位装置

气动移动式工件左参考挡块



用于超尺寸加工的气动移动式工件右参考挡块



工件固定

通过 X 轴实现虎钳自动定位装置



安全和保护

机床一体式防护舱



加工单元

滑架结构



包括 ● 可用 ○