



# TKE 802

CNC切割中心



半自动切割中心、配有 CNC 控制的正面刀片、3 个被控制的轴、适合于切割铝合金、PVC 和普通轻合金型材。能够自动进行预设、优化的切割程序。在型材的两个断面可以进行倒角切割。此机器用于 45° 至 135° 或 22°30' 至 157°30' 角的切割。棒材自动装载装置和对侧的自动卸料仓可以与垂直或水平钻床配套、来进行特殊自动加工。



### 棒材进料器

棒材定位的数控系统 (CNC) 非常快速准确，配备了一个用于锁定型材的夹具，并可以手动调整位置。通过小间隙减速器在齿条上进行运动的传动，用来保持 CNC 所提供的高精度标准。进料器通过球型套筒在渗碳淬火的型材上滚动。



### 抽出来夹钳

CNC 控制的抽出来夹钳，在加工过程中能够固定工件；在加工完成后，将工件从切割区移动到下料台。在移动过程中能够保证工件的定位，以便后序加工。传动依靠齿形皮带实现；气缸确保工件的夹持更加牢固。



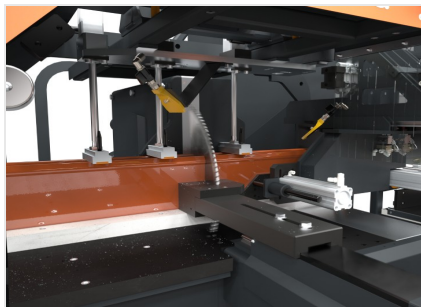
### 控制系统

操作界面采用的是 15 英寸触摸显示屏，配有网络连接，USB 接口和软盘驱动器，以便与外部进行通讯。另外，还有集成式按键板，键盘和鼠标以及可以安装标签打印机并连接远程控制面板的预留装置。



### 装料仓

机床可配备一个棒材装载和自动定位仓，可以是步进式也可以是皮带式，最大可容纳长度为 7.5 米的型材。步进式仓库特别适合装载具有难以运输截面的型材，同时可保持位置稳定。在型材稳定的情况下，皮带式装料仓可提供最大的灵活性和容量。



### 切割模块

切割模块由带有液压气动驱动装置的单头正面切割机组成，配备了 550 毫米宽切割截面刀片，切割范围从 45° 到 135° (22°30' 至 157°30' 选配)。切割角度完全为自动设定并由数控系统进行管理。



### 卸料仓

工件卸料仓配备了一个自动倾斜和平移系统，可以连续工作，减少周期时间。卸料仓还可以用于堆放成品工件，配备了一个传感器，在满仓时发出信号，并监控系统的功能。



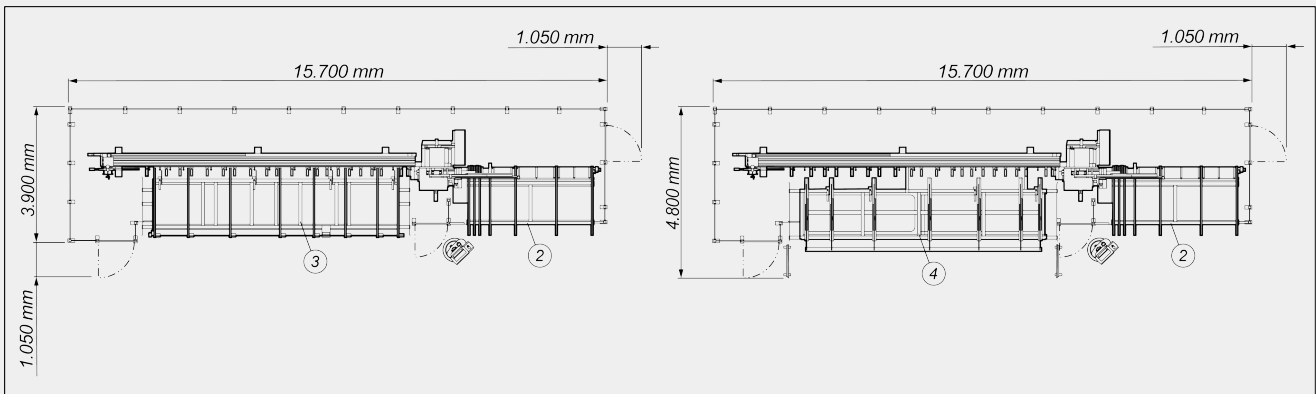
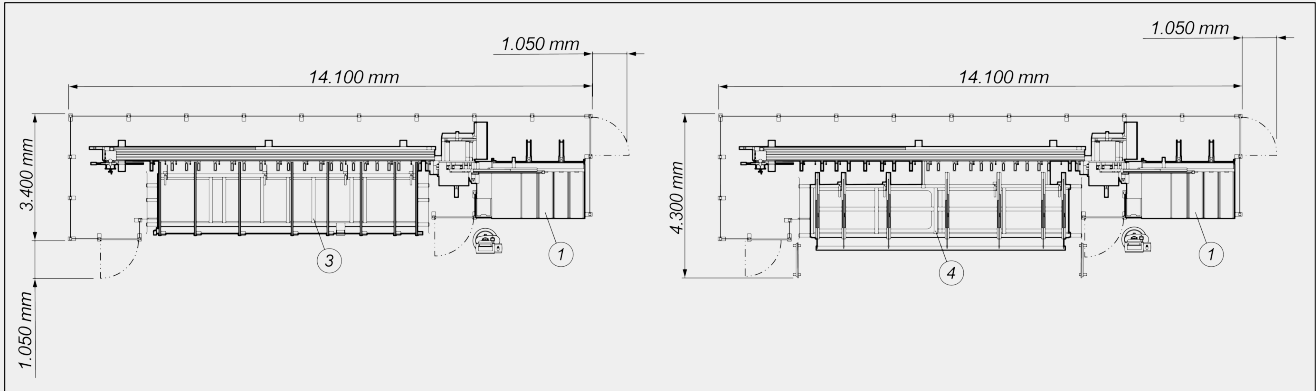


### 标签打印机 (选修的)

工业标签打印机可以用切割清单中的识别特征来识别每个切割型材。此外，通过打印的条形码可以轻松识别棒材本身，这对加工中心或辅助装配线上的后续加工步骤特别有帮助。



布局



- 1. 带有自动提取器的卸载仓 (标准)
- 2. 带有自动提取器的皮带式卸载仓 (选配)
- 3. 皮带式装料仓 (标准)
- 4. 步进式装料仓 (标准)

整体尺寸可能因产品配置而异。

轴行程

U 轴 (主动轴) (mm)	7.500
X 轴 (顶出器) (mm)	1.000
B 轴 (刀片角度) (第二版本)	45° ÷ 135°; 22°30' ÷ 157°30'



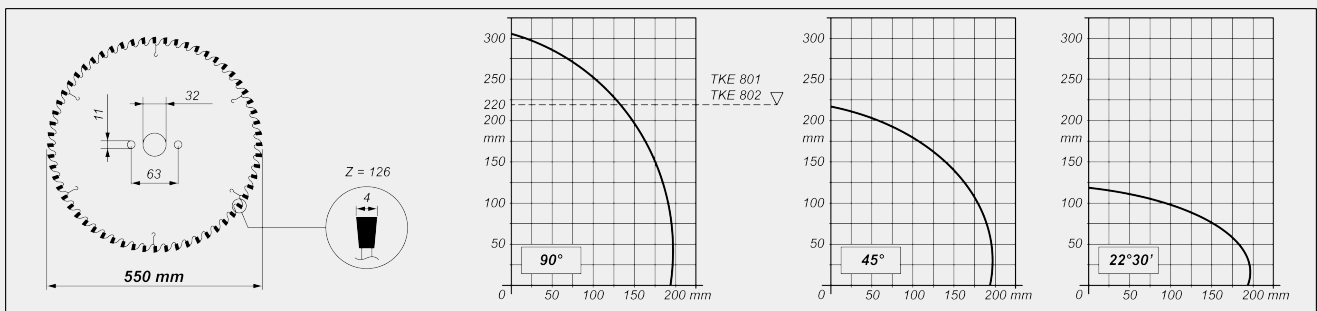
装载单元：型材定位装置

带有可调夹头的装载进料器，最大可达 7.500 mm	●
皮带式或步进式装料仓	●
最小理论切割长度 (mm)	0
可加工的型材最小截面 (mm)	30 x 30
装载阶段将工件翻转 90° 的设备	○

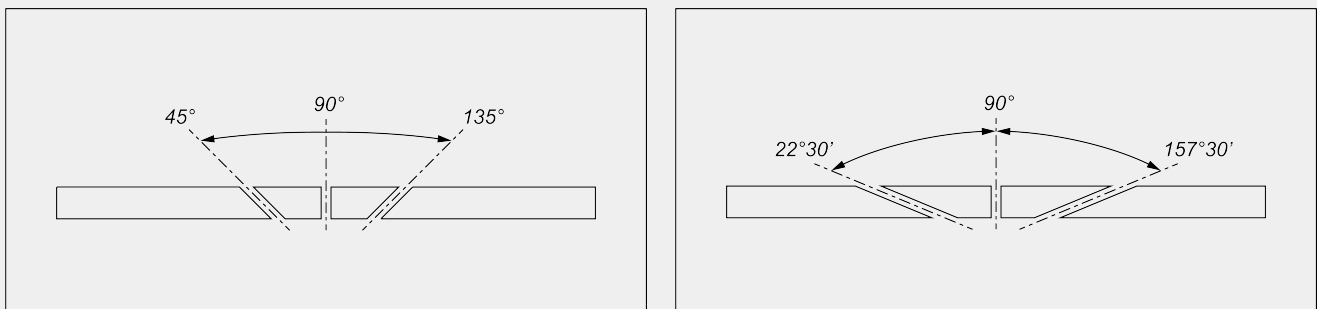
切割单元

硬质合金刀片 (mm)	Ø = 550
吸尘器接口	●
刀片“三相”电动机的功率 (kW)	3
最小油液扩散式润滑系统	●
气动油压刀片进给	●

切割图



切割单元倾斜装置



中间角度电子调节装置

Emmegi S.p.A.  
Via delle Industrie, 2  
20044 - Arese (MI)  
ITALY

Tel 39 02356961  
P.IVA 01978870366  
info@tekna.it  
www.tekna.it

The right to make technical alterations is reserved.



### 卸载单元

带有自动提取器的卸料台 ●

标准卸料台上可自动卸料的最大长度 (mm)

2.500

### 安全和保护

气动控制的整体式切割区保护装置 ●

### 工件固定

气动垂直虎钳

3

用压力表可释放虎钳压力 ●

气动水平虎钳 ●

包括 ●    可用 ○