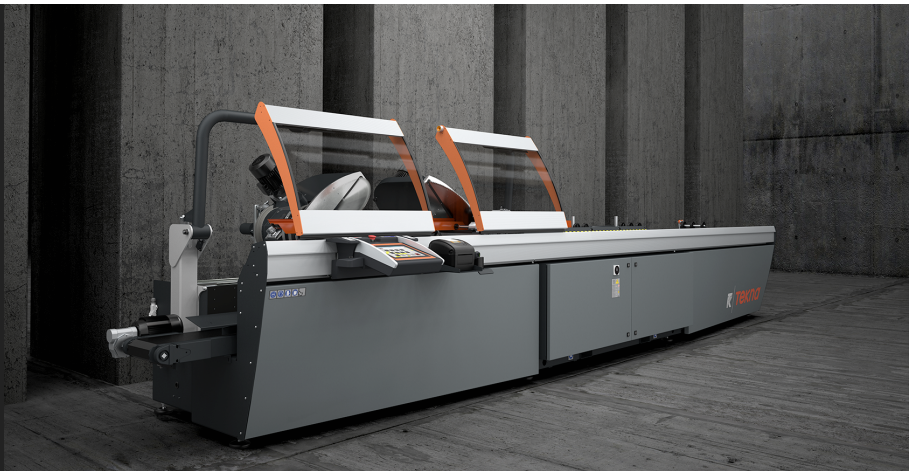




TKE 553

双头切割机



带有 3 个控制轴的双头切割机，移动切割头自动移动，从 45°（内侧）到 15°（外侧）的所有角度均实现高精度电子化管理，每个角度内有 280 个位置。刀片进给由一对气动油压缸驱动。



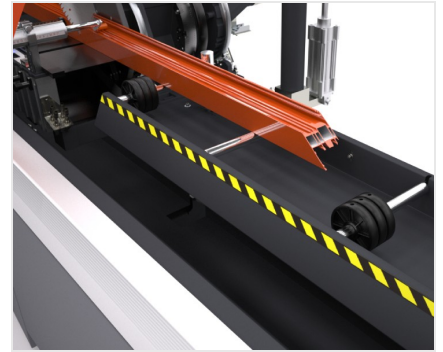
切割头保护装置

刀头局部自动保护装置由抗刮的聚碳酸酯制成，由一个带有防挤压装置的气动缸驱动，关闭时可清空气动负载。保护装置安装在一个横向滑动系统上，以便在一切切割操作中更好地保护操作员。



控制系统

控制面板采用人体工学设计，非常先进，使用 10.4" 触摸屏显示器和在 Microsoft Windows® 环境中安装的专门为本机床设计的多功能可完全自定义的软件。通过创建切割清单，可以优化加工周期，减少废弃并缩短工件装卸阶段的时间。



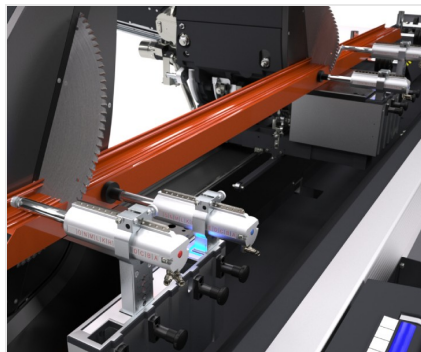
装料与卸料装置

切割机的活动切割头上配备了一个辊道来执行标准装载和卸载。辊道可以选择支撑用来固定剩余棒材的附加夹钳或用来测量加工后型材厚度的电子测量仪。测量仪可以根据型材的实际尺寸，在表面处理的相关公差范围内，自动修正切割高度。



切割单元倾斜虚拟轴

铝和 PVC 两个版本的每个头的向外倾斜角可达 15°，向内倾斜角可达 45°，通过四对钢制辊轴上的两个圆形轨道完成。这种专利解决方案能够减少切割区域占地面积，有助于型材定位和固定，此外还可带来传统系统无法媲美的高刚性。



型材固定装置

虚拟轴为切割提供了充足的空间，因此两个水平压力机能够非常准确且安全的锁紧待切割型材。针对垂直锁定的需求，特别是特殊切割，采用了专利水平压力机系统，能够垂直锁紧型材。



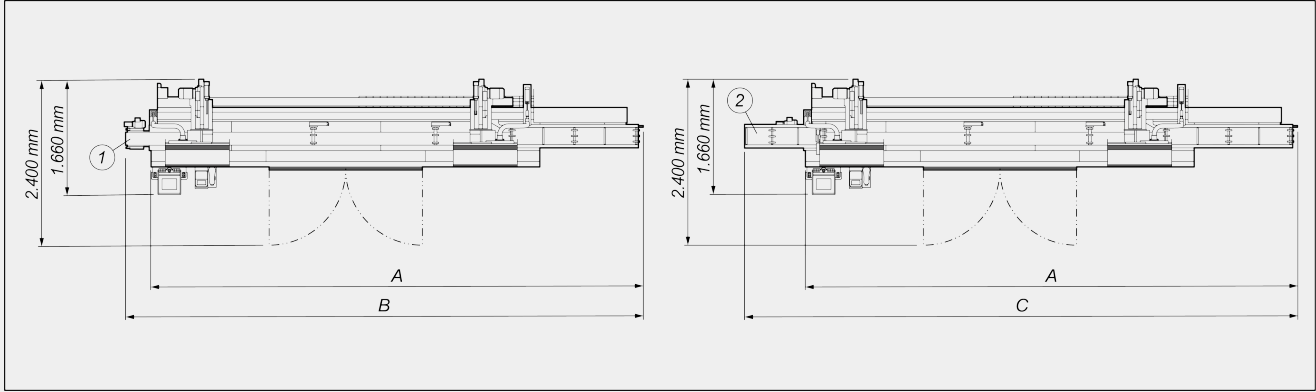
打印机连接装置 (选修的)

机床的设置可以安装一台打印机，打印机可以从兼容的型号中选择。机床配置包括启用标签打印功能软件、机载定位机械支撑元件、电缆和电气连接口、以及保护打印机免受冲击并避免切屑进入的倾斜盖。





布局



	A	B	C
TKE 553 – 4 m (mm)	7.060	7.480	7.940
TKE 553 – 5 m (mm)	8.060	8.480	8.940
TKE 553 – 6 m (mm)	9.060	9.480	9.940

- 1. 切屑排出橡胶带 (选配)
- 2. 左侧输入型材固定切割头上型材支架辊筒输送机 (选配)

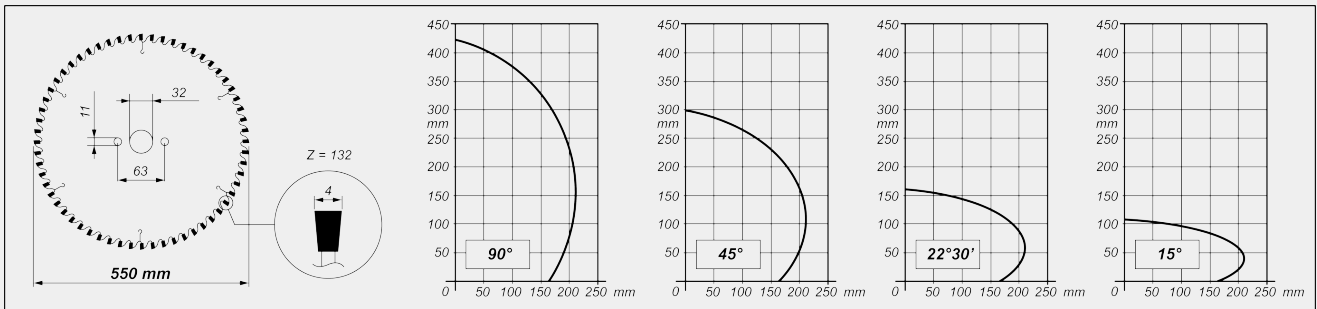
整体尺寸可能因产品配置而异。

机床规格

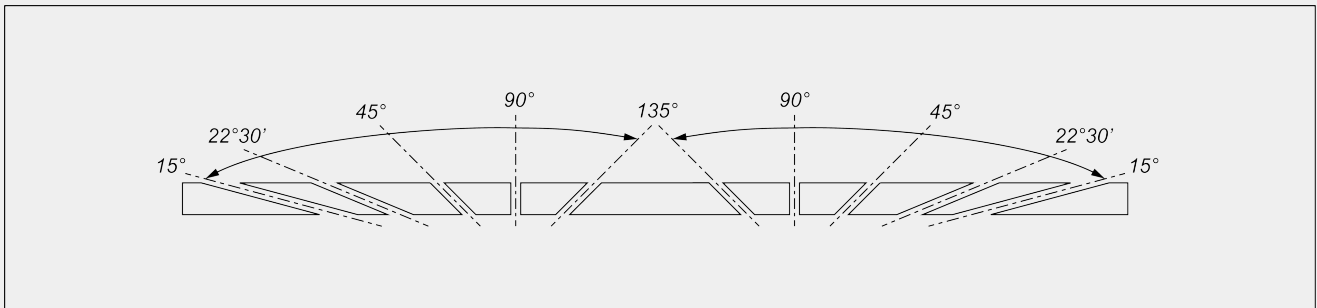
X 轴电子控制	●
X 轴定位速度 (m/min)	25
通过绝对磁条直接测量系统侦测移动切割头位置	●
通过带有绝对磁条的直接测量系统侦测切割单元的倾斜度	●
中间角度的电子控制	●
内部最大倾斜	45°
外部最大倾斜	15°
刀片液压气动进给装置	●
有效切割, 根据型号 (mm)	4.000 / 5.000 / 6.000
硬质合金刀片	2
刀片直径 (mm)	550
刀具电机功率 (kW)	2,64
型材厚度电子测量器	○



切割图



切割单元倾斜装置



中间角度电子调节装置

安全和保护

气动驱动的正面部保护装置

润滑与抽吸

最小油液扩散式润滑系统

用于外部抽吸器自启的预置装置

切屑排出橡胶带



型材的定位和锁定

带有“低压”装置的水平气动虎钳对	●
用于垂直固定的水平虎钳对	○
辅助水平虎钳对	○
机械型材中间支架	●
配有型材伺服机械支架的移动切割头上辊筒输送机	●
左侧输入型材固定切割头上型材支架辊筒输送机	○
左侧输入型材移动切割头上气动参考挡块	○

功能

单次切割执行装置	●
方框外切割执行装置（中间角度）	●
切割清单中的切割操作循环执行装置	●
PRO 特殊切割功能（超大尺寸、超小尺寸、钝化和楔形切割）	○
SLICE 半自动切割功能（推式切割）	○
棒材优化	●

包括 ● 可用 ○