

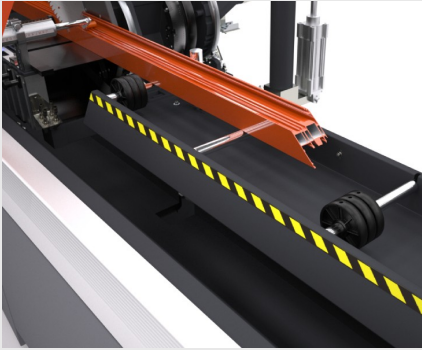


TKE 551

双头切割机

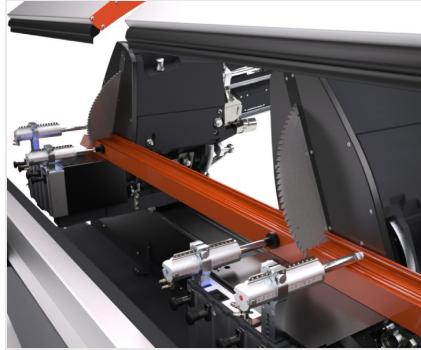


电子双头切割机配有数控控制的移动切割头无刷电动机自动移动装置。切割单元的气动倾斜度从 90° 到 22°30'（外角）、配有中间角度机械调节系统。气动油压刀片进给装置。



装料与卸料装置

切割机的活动切割头上配备了一个辊道来执行标准装载和卸载。辊道可以选择支撑用来固定剩余棒材的附加夹钳或用来测量加工后型材厚度的电子测量仪。测量仪可以根据型材的实际尺寸，在表面处理的相关公差范围内，自动修正切割高度。



切割单元倾斜虚拟轴

铝和 PVC 两个版本的每个头的向外倾斜角可达 $22^{\circ}30'$ ，通过四对钢制辊轴上的两个圆形轨道完成。这种专利解决方案能够减少切割区域占地面积，有助于型材定位和固定，此外还可带来传统系统无法媲美的高刚性。



型材固定装置

虚拟轴为切割提供了充足的空间，因此两个水平压力机能够非常准确且安全的锁紧待切割型材。针对垂直锁定的需求，特别是特殊切割，采用了专利水平压力机系统，能够垂直锁紧型材。



切割头保护装置

刀头局部自动保护装置由抗刮的聚碳酸酯制成，由一个带有防挤压装置的气动缸驱动，关闭时可清空气动负载。保护装置安装在一个横向滑动系统上，以便在一切切割操作中更好地保护操作员。



控制系统

控制面板的配置便于使用，可以根据要执行的切割规格正确定位活动切割头的位置。面板使用了 5.7" 触摸屏显示器，具有专门为本机床设计的多功能可完全自定义的软件。作为选配件，可以安装到延机床正面分布的轴承上的滑动支架上。



标签打印机 (选修的)

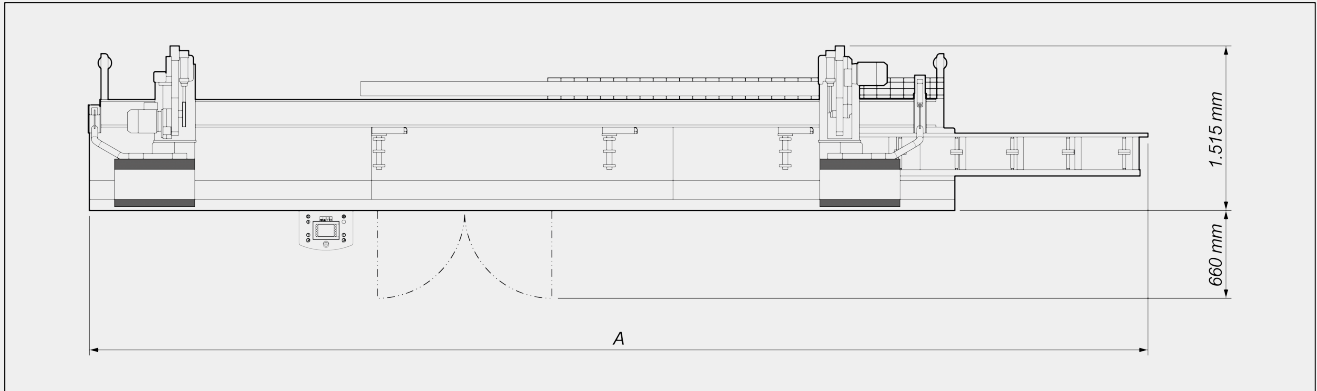
工业标签打印机可以用切割清单中的识别特征来识别每个切割型材。此外，通过打印的条形码可以轻松识别棒材本身，这对加工中心或辅助装配线上的后续加工步骤特别有帮助。





TKE 551 / 双头切割机

布局



	A
TKE 551 – 4 m (mm)	7.140
TKE 551 – 5 m (mm)	8.140

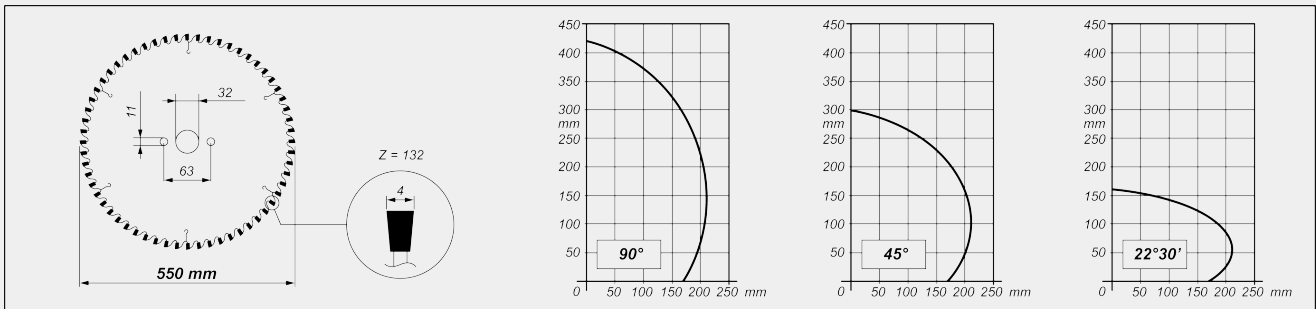
整体尺寸可能因产品配置而异。

机床规格

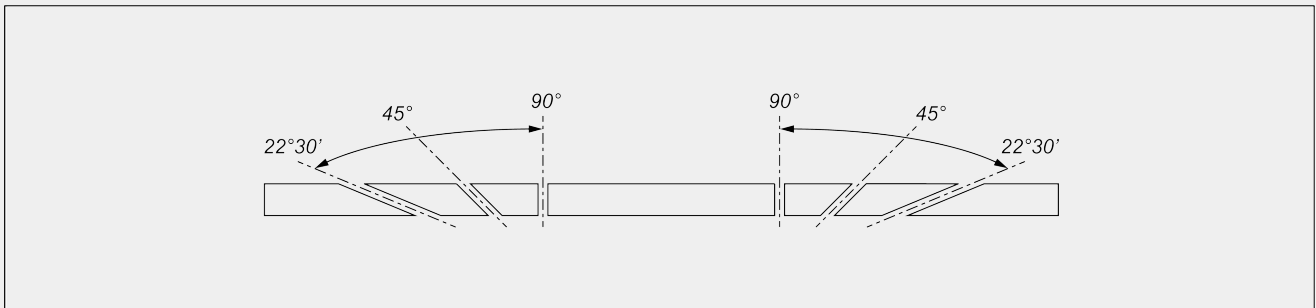
X 轴电子控制	●
X 轴定位速度 (m/min)	25
通过绝对磁条直接测量系统侦测移动切割头位置	●
中间角度的机械调节装置	●
外部最大倾斜	22°30'
刀片液压气动进给装置	●
有效切割, 根据型号 (mm)	4.000 / 5.000
硬质合金刀片	2
刀片直径 (mm)	550
刀具电机功率 (kW)	2,2
型材厚度电子测量器	○



切割图



切割单元倾斜装置



中间角度的机械调节装置

安全和保护

气动驱动的正向局部保护装置

型材的定位和锁定

带有“低压”装置的水平气动虎钳对

用于垂直固定的水平虎钳对

用于 < 45° 切割的水平回程虎钳对

机械型材中间支架

移动切割头上的辊筒输送机 (mm)

1.850



润滑与抽吸

含油乳化剂的水喷雾润滑系统 ●

最小油液扩散式润滑系统 ○

用于外部抽吸器自启的预置装置 ●

功能

单次切割执行装置 ●

方框外切割执行装置（中间角度） ●

切割清单中的切割操作循环执行装置 ○

PRO 特殊切割功能（超大尺寸、超小尺寸、钝化和楔形切割） ○

SLICE 半自动切割功能（推式切割） ○

导入切割清单 ○

包括 ● 可用 ○