



TKE 355-350- 345 PA

单头切割机



上升式单头切割机，左侧装载，用于从左侧 20° 到右侧 20° 和中间角度的切割。



刀片和辊筒输送机

切割机可以配备 450、500 或 550 毫米的硬质合金刀片。这些刀片安装在气动驱动系统上，是切割多段型材的理想选择。



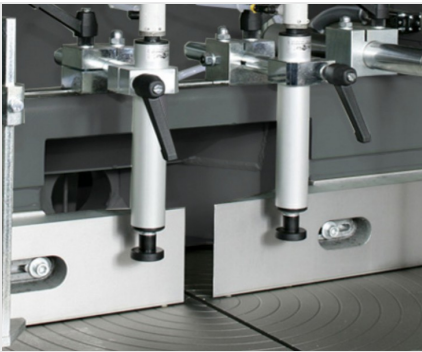
切割区域

为了最大限度地利用切割能力，切割区具有坚固的结构，可以确保最大的刚性。这一点既适用于水平面也适用于垂直面。



控制系统

控制台使机床的操作变得简单且直观。机床管理控件配有虎钳压力调节系统（选配）并可以调节出刀速度。



虎钳

得益于所采用的技术方案，水平和垂直虎钳组件既保证了夹持工件的极高刚性，又可以快速重新定位。其特殊性使机床可用于门窗生产和工业型材切割。





TKE 355-350-345 PA / 单头切割机

刀片

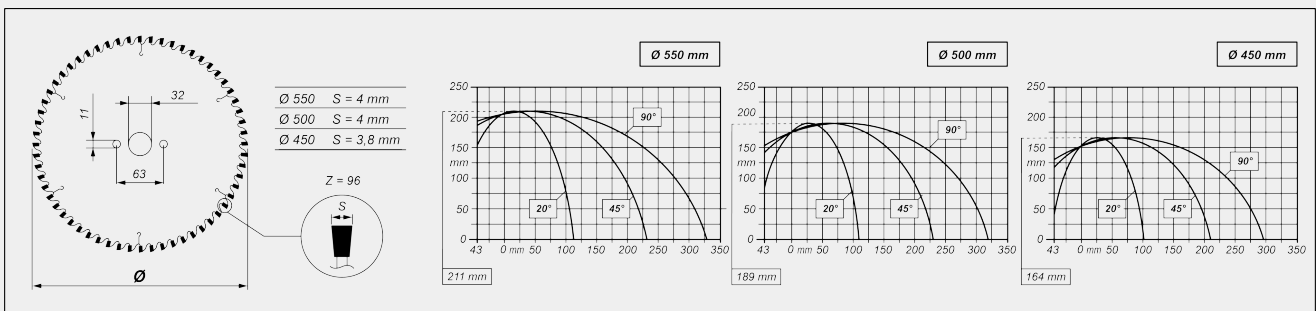
硬合金 (根据型号) (mm)

Ø = 450 ; Ø = 500 ; Ø = 550

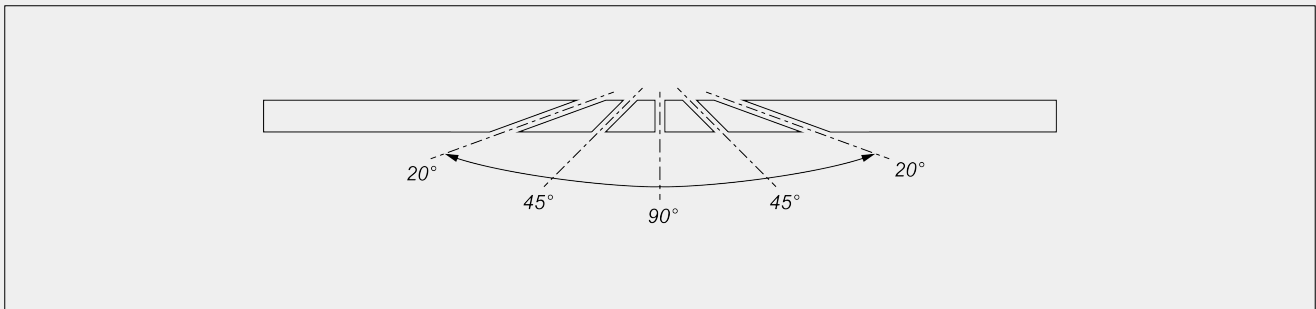
刀片进给

气动油压

切割图



切割单元倾斜装置



中间角度的机械调节装置

切割区保护装置

集成式手动控制

刀片防护自动打开装置



润滑系统

含油乳化剂或微扩散油的水喷雾（根据不同版本） ●

工件固定

成对气动垂直和水平虎钳 ●

电机

自动制动三相电机 ●

制动器干预时间 (s) 10

功率 (kW) 4

包括 ● 可用 ○