

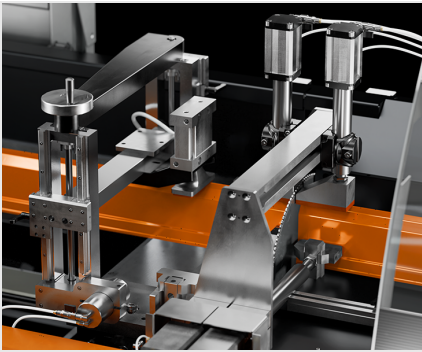


## TKE 305 EA

### 单头切割机

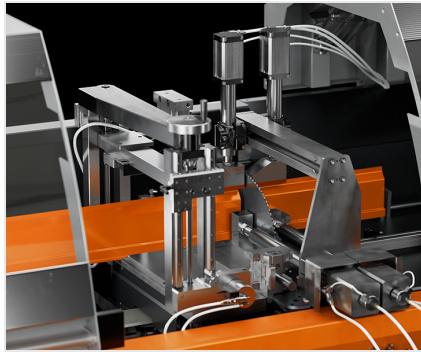


用于 90° 切割的自动循环上升式单头切割机配备了数控电动棒材进给系统。可以配置四个不同直径的刀片和通过数控系统控制的电动刀片进给装置。机床可以配置使用两种不同直径的刀片。只需进行简单的装备操作、软件就可以根据所安装的刀片自动进行正确设置。对于要求完美切面的切割需求、可选配一个气动系统、用于自动分离切割件、以避免在使用此切割模式的机床中出现通常会因刀片返回而留下的痕迹。另外、还可配置变频器、以改变刀片旋转速度、使其以最佳的方式适应待切割型材。可以配备大容量自动棒材装载库；带传送带（用于提取经过切割的工件）和积料台的卸料库；可以根据具体需求进行定制的钻孔和铣削单元。由于配件种类繁多、因此可以将这台机床配置成一个真正的全自动切割中心。另外、还可以增加定制的特定工作单元来进行钻孔和铣削加工。



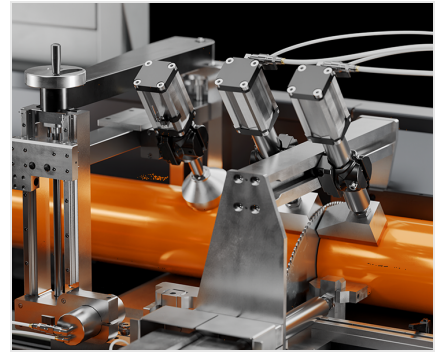
### 带有桥式虎钳的进料器

通过循环螺杆、使用动作控制轴的棒材进料系统能够确保定位的高精度。可通过机床上的电脑编程控制。



### 带有桥式虎钳的切割区域

为了最大限度地利用切割能力，保证大尺寸型材的可加工性，切割区具有坚固的结构，可以确保最大的精确度。这一点既适用于水平面也适用于垂直面。



### 旋转式虎钳 (选修的)

两个桥式夹钳均可选配可调节压缩机，其压力角度可调。该配件可以准确地固定并切割不规则几何形状的型材，同时可以确保最大刚性，又可以保持机器的固有强项 - 精度。该系统操作简单，配置快捷。



### 滑动保护装置

工作区的整体保护装置确保了切割期间的最大安全性。该装置由两个独立的保护罩构成，一个用于工件锁定与运输的区域，另一个用于锁定、切割和分离的区域。两个保护罩具有宽阔的防刮聚碳酸酯窗口，可以完全透明可见地跟踪加工过程。



### 控制系统

控制区域具有一个配备了 PLC 的控制台、带有集成式 7 英寸彩色 TFT 图形显示屏、并安装了可以完全个性化并具有专门针对此机器的丰富功能的软件。通过电脑可以对单次切割或本地列表中的切割进行编程。通过 USB 接口或 LAN 进行连接、可以使用远程编程列表。



### 棒材自动装载仓 (选修的)

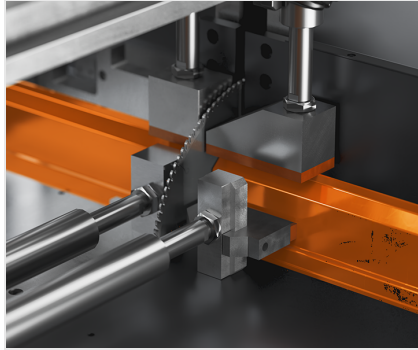
装载仓配备了一个自动皮带平移系统、由传感器控制进行步进式堆放操作。装载仓可以装载最长 6 m 的型材、通过缩短周期时间、取消屏蔽时间内进行的装载阶段、实现连续作业。





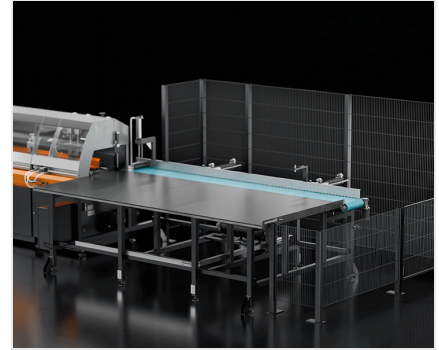
### 工作区照明 (选修的)

可以在机床的防护舱内安装选配的集成式照明灯、以便为切割区提供合适的照明。通过这种方式、即使在光线不足的环境中、也能够机床使用的各个阶段清楚地看到工作区。



### 第二刀片管理 (选修的)

机床可以配置两个不同直径的刀片进行互换使用。装备仅需快速安装第二把刀片；软件可以检测到刀片的更换并根据不同的进给行程以及可能存在的刀片厚度差异、自动进行正确设置。



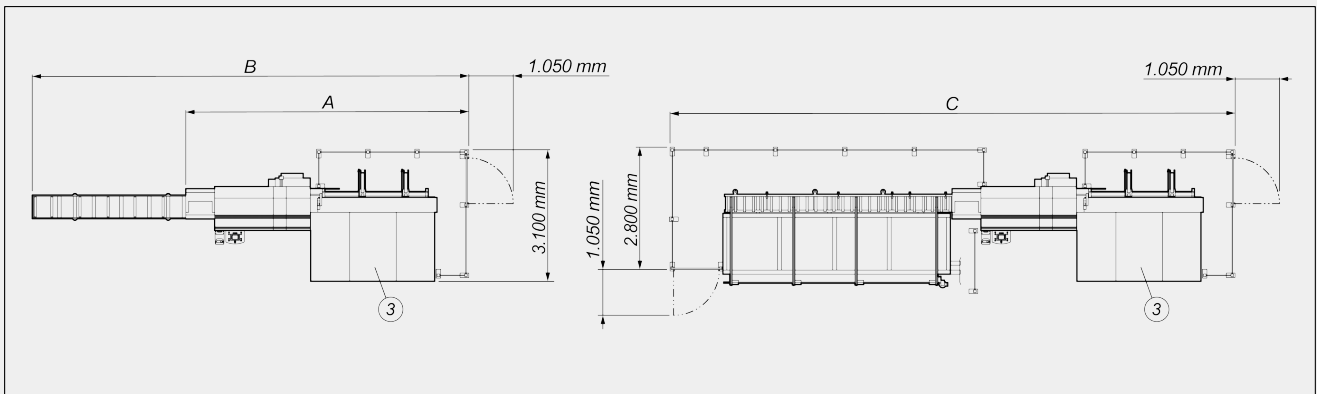
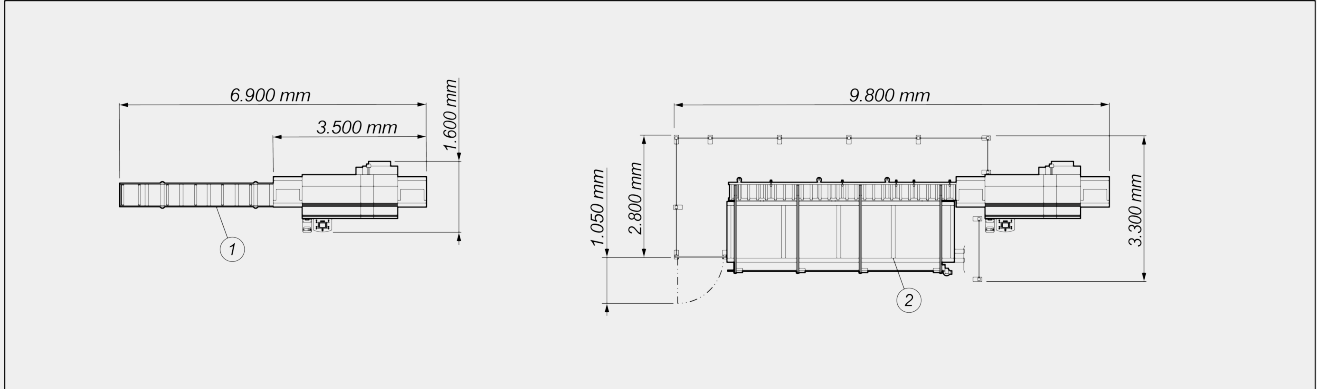
### 自动卸料单元 (选修的)

卸料单元配有一条传送带（用于提取经过切割的工件）和一个平移系统（用于将工件从传送带自动移到堆料台上）。

这一卸料单元可以将最大长度 2.5 m 或 3.2 m（取决于版本）的工件卸载到深度 1.5 m 的表面上。



布局



- 1. 装料辊筒输送机 (选配)
- 2. 自动装料仓 (选配)
- 3. 自动卸料单元 (选配)

整体尺寸可能因产品配置而异。

	A	B	C
TKE 305 EA – 卸载单元 2,5 m (mm)	6.400	9.800	12.700
TKE 305 EA – 卸载单元 3,2 m (mm)	7.000	10.500	13.300

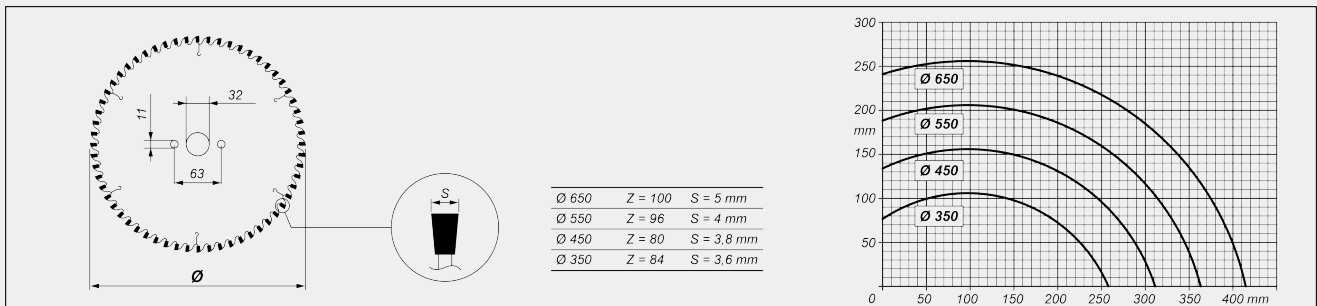


机床规格

X 轴电子控制	●
X 轴行程 (mm)	1.000
硬质合金刀片	●
第二刀片管理装置 (**)	○
刀片直径 (mm)	650 ; 550 ; 450 ; 350
刀片进给 Y 轴电子控制系统	●
型材段最小长度 (型材段剩余长度) (mm)	110
通过绝对编码器进行定位	●
X 轴定位速度 (m/min)	20
已切割工件的隔离系统	○
棒材自动装料仓	○
钻孔装置	○
工作区照明	○

(\*\*) 可用于带直径 650 和 550 毫米刀片的型号只能配置直径小于主刀片的第二刀片

切割图



刀片电机

自动制动三相电机	●
三相电机的功率 (kW)	5,5
50Hz 下外围设备速度 (m/s)	Ø650 – 77 ; Ø550 – 83 ; Ø450 – 68 ; Ø350 – 53
制动器干预时间 (s)	10
带有变频器的电机 (选配) (kW)	9,6



**安全和保护**

手动命令控制的滑动完整防护装置 ●

**润滑与抽吸**

最小油液扩散式润滑系统 ●

用于外部抽吸器自启的预置装置 ●

用于清洁工作台面的一组 4 个可定位的鼓风机，带磁吸支架 ○

**型材的定位和锁定**

在切割区带有两对垂直和水平虎钳的桥式结构，配备带压力表的减压器 ●

在供料区带有一对垂直和水平虎钳的桥式结构，配备带压力表的减压器 ●

切割与供料区的桥式可调节虎钳 ○

**自动装料仓（选配）（\*）**

电动辊筒式装料辊筒输送机 ●

带 4 个间距可调的机械臂的皮带式装料仓 ●

**卸料单元（选配）**

用于提取已切割工件的传送带 ●

用于在堆料台上进行水平移动的侧面气动推杆 ●

可以自动卸载到堆料台上的最大长度 - 取决于版本 (mm)

2.500 ; 3.000

堆料台深度 (mm)

1.500

带有垂直开口的一体式气动控制防护罩 ●

包括 ● 可用 ○