

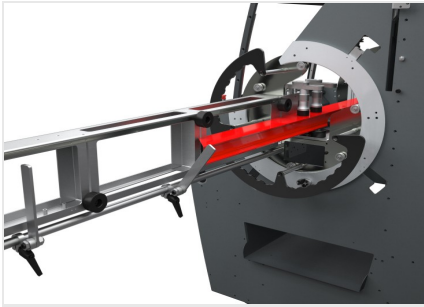


# TKE 158 S

复制路由器



手动控制的单头受电弓、可以进行气动夹持并通过间接杠杆平移切割头。可以加工最大尺寸为 2 毫米的钢材和寸为 2 毫不锈钢（选配）。配备了夹持台旋转系统、机床可以加工型材的 4 个面、无需松开虎钳、或进行通体式加工、可在 90° 扇形范围内旋转 270°。四个气动挡板确保夹紧型材。加工区域配有气动保护装置。旋转装置能够提高加工速度和精度、通过取消通体式加工来使用更短的刀具、并可以减少振动和噪音。



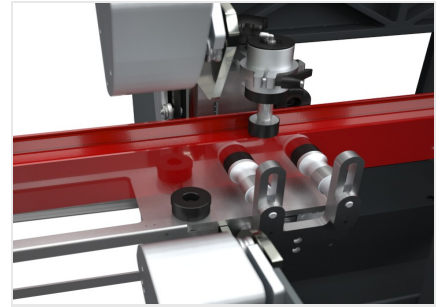
### 工件旋转装置

通过位于控制台上的释放控制器，带旋转运动的回转环可以手动移动，并通过气动止动器锁定在 4 个预设的位置，以便对型材的其他面进行加工。



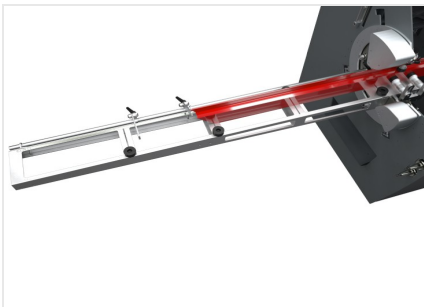
### 操纵杆

杠杆可以垂直移动铣削单元。电机启动按钮安置在操纵杆上。电动主轴有一个带 ISO 30 快速接头的刀架；在机床的侧面有 4 个槽，可容纳数量相同的刀架。



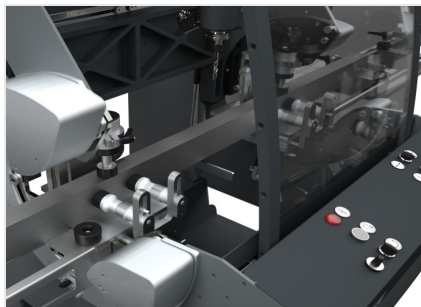
### 虎钳

机床配备了水平和垂直气动虎钳，带有低压装置并且可以手动调节，能确保在机床中正确夹紧型材。



### 挡块和辊筒输送机

左右两侧的辊筒输送机可以为长度很大的型材加工提供支撑。另外，手动调节的左右挡块系统也可以使工件在机床中正确定位并将工件带入加工区。



### 带有变频器的控制器

控制面板的按键板可以执行机床启动、电机点火和虎钳打开/关闭等操作。变频器的存在可以通过位于控制台的电位器来改变电机速度。选配的 -20°C 空气冷却系统允许加工厚度达 2 毫米的不锈钢。





TKE 158 S / 复制路由器

特性

为加工 4 面进行的旋转	●
直线导轨上的头部精确移动装置	●
刀头间接拖动杆	●
4 直径触摸探头	∅ = 5 - 6 - 8 - 10
标准形状攻丝装置	●

轴行程

X 轴 (纵向) (mm)	380
Y 轴 (横向) (mm)	125
Z 轴 (垂直-手动) (mm)	250

电动主轴

带有变频器的电机 (kW)	1,1
刀具转速 (rpm)	1.000 ÷ 10.000
刀具速度调节电位计	●
刀具快速更换装置	ISO 30
刀具最大直径 (mm)	10
刀具最大长度 (mm)	95

润滑系统

含油乳化剂的水喷雾润滑系统	●
喷射式润滑系统	○
风冷系统 (使用 6 巴空气使输入空气温度降低 30°C) 和单喷嘴的喷射润滑系统、适用于干式加工刀具。	○
激光瞄准器	○

配置

单刃铣刀 (mm)	∅ = 5 - 10
带环形螺母的铣刀夹头 (mm)	∅ = 5/6 - 9/10
底座上的一体式刀具支撑存放装置, 4 位置	●



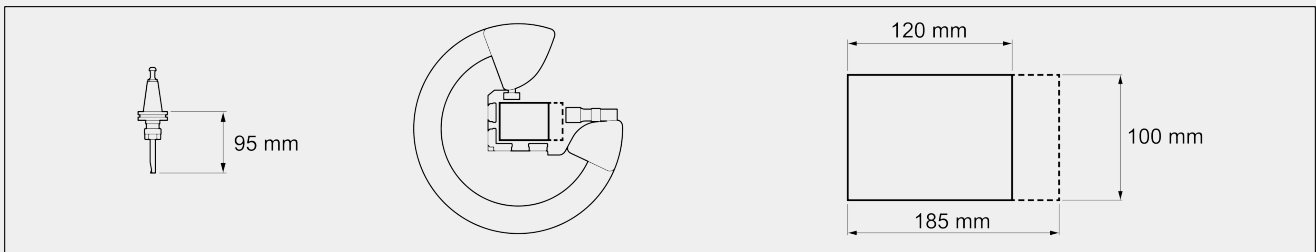
工件固定

带有低压装置和双压力器的水平虎钳	2
带有低压装置的垂直虎钳	2
水平虎钳的最大开口 (mm)	185
垂直虎钳的最大开口 (mm)	100
侧面拱形架上带有低压装置的成对垂直虎钳	○
PVC 材质的可调节虎钳钳口	●

可加工面

带有直刀具 (上面、侧面、下面)	4
------------------	---

加工范围



四个面上可加工的最大截面 - 长 x 高 (mm)	120 x 100
上表面可加工的最大截面 (部分) - 长 x 高 (mm)	185 x 100
上表面可加工的 Y 宽度 (mm)	120

型材定位装置

带有 4 个可排除挡块的型材左右支撑拱形架	●
直线导轨上的中央滑动挡块	●

包括 ● 可用 ○