



## Roll Bench

手动组装工作台



专门用于外墙单元在生产线上装配和移动的大尺寸模块化工作台。配备两条辊筒轨道，上面覆盖着软质的 PVC 护套；两条轨道之间的距离可根据待加工窗框的宽度手动调节。一个可气动操纵的系统能够在加工阶段锁定辊筒。



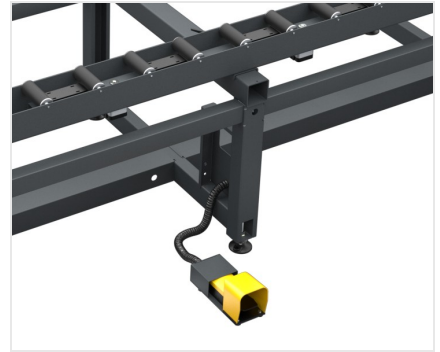
### 延长装置

ROLL BENCH 能够从两边延长, 使尺寸从 1460 毫米延长到 2500 毫米的最大开口 (辊筒输送机范围从 500 毫米到 2500 毫米)。确定了轨道的位置后, 通过几个锁定手柄就可以将辊筒输送机固定到位, 保证了极大的通用性。



### 可调节支脚

可调节高度的支脚可以确保达到所需的工作台面高度, 并与 Dinamica 系列的其他产品完美对齐。这种支脚还可以通过专用孔固定在地面上。



### 脚踏板

脚踏控制装置可以锁定辊筒, 从而在完全安全的情况下对外立面单元进行加工。随后通过释放控制器, 充分利用辊筒的平稳性, 移动外立面单元。



### 辊筒台

外立面单元放置在 160 毫米宽的轨道上, 上面覆盖着软质的 PVC 护套, 从而最大限度地减少了操作员的工作量。





ROLL BENCH / 手动组装工作台

工作台面

辊筒台面长度 (mm)	4.000
辊筒台面最小宽度 (mm)	500
辊筒台面最大宽度 (mm)	2.500

特性

辊筒气动锁定系统	●
可扩展宽度	●
可调节辊筒输送机间距 (mm)	500 ÷ 2.500
高度 (mm)	940 ÷ 1.000
空气消耗 (NI/min)	3,5
装载能力 (kg)	600
重量 (kg)	400

包括 ● 可用 ○