



Five CS

手动组装工作台



铝制窗框的测试台。可以再现窗框的使用条件：通过一个可调节的虎钳系统在窗框的整个高度对其进行夹持，将窗板插入窗框内，安装玻璃，并进行最后的测试。辊筒输送机允许操作员完全自主地装卸重型窗框。



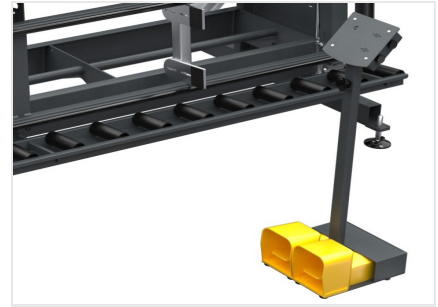
可翻转工作台

工作台可以完全通过气动运动进行翻转。通过脚踏板，工作台可以从 0° 翻转至 85° 水平倾斜。



硬质防刮 PVC 支撑面

硬质防刮 PVC 支撑面确保了框架的平稳移动，易于操作。



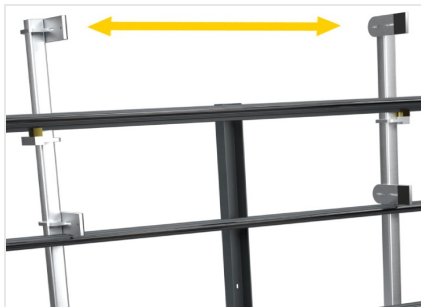
踏板组件和控制器

中央控制台容纳了管理框架锁定/解锁的双手控制装置。此外，一对脚踏板可以翻转工作台或操纵水平型材辊筒输送机。



门窗滑道辊筒输送机

可翻转的气动式移动辊筒输送机由于辊筒安装在了一个杆上，因此可以确保移动平稳性和便利性，从而实现框架的水平移动。



框架固定装置

框架夹持系统可以自定中心，这是由于配备了可以通过气缸确保完美平行度和均匀压力的机架。





特性

硬质低摩擦 PVC 覆盖的接触面	●
可调节高度的工作台 (mm)	875 ÷ 925
从 0° (水平) 到 85° 的倾斜工作台	●
可调节夹持力 (最大) (N)	660
小夹开口宽度 (mm)	425 ÷ 2.425
夹持板高度 (最大) (mm)	65
两杆上有 5 个可调节夹板的夹持杆 (mm)	H = 2.060
带有伸缩杆的自动定心式夹持系统	●
当台面处于水平状态时, 辊筒输送机的气动倾斜装置	●
可调节离地高度的装卸料辊筒输送机 (mm)	305 ÷ 355
长度 (mm)	3.000
空气消耗 (NI/min)	150
最大负载 (kg)	200
重量 (kg)	330

包括 ● 可用 ○