



FIT MA

手动组装工作台



专门用于在铝、木和 PVC 窗板上组装周边条形五金件的工作台。一个可伸缩的虎钳系统可以固定窗板。该工作台配备了一个自带动力的螺丝拧入系统、以及测量并使用液压气动剪切机切割五金件的选配系统。



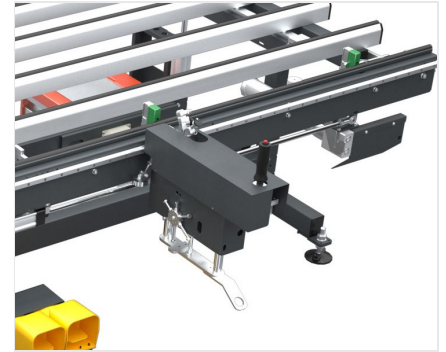
夹持系统

工作台下的伸缩式夹持系统允许对门窗进行居中夹持。



工作台气动倾斜装置

通过气动脚踏控制，可以将工作台设置到从 0° (水平) 到 12° 的倾斜位置，以方便五金件的组装操作。



螺丝自动拧紧装置

自动进给的拧紧装置在水平导轨上滑动。



硬质防刮 PVC 支撑面

硬质防刮 PVC 支撑面确保了框架的平稳移动，易于操作。





FIT MA / 手动组装工作台

工作台面

硬质低摩擦 PVC 覆盖的接触面	●
工作台气动倾斜角度从 0° (水平) 到 12°	●
可调节的平面高度 (mm)	875 ÷ 925

工件固定

虎钳开口宽度 (mm)	290 ÷ 2.840
可调节的最大夹持力 (N)	740
带有伸缩杆的自动定心式夹持系统	●

特性

安装在水平导轨上带有激光瞄准系统的自动螺丝拧紧单元	●
带有自动测量停止装置的五金切割带	○
空气消耗 (l/min)	870
装机功率 (kW)	0,35
长度 (mm)	3.540
宽度 (mm)	1.640
最大负载 (kg)	1.960
重量 (kg)	300

包括 ● 可用 ○