



Edge

手动组装工作台



配件和垫圈的组装台。可以在一个中央支点上旋转并延长长度，能够用于旋转框架。



高度可扩展并延伸的支撑面

高度可扩展并延伸的能力可以完美适应不同类型的框架。



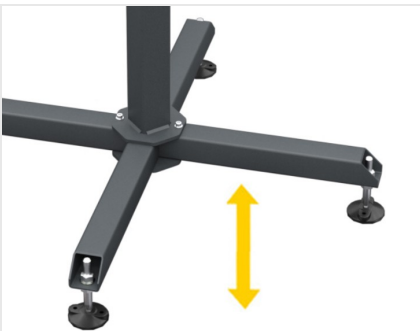
旋转工作台面

工作台面可以在一个中央支点上旋转并延长长度，用于旋转框架。



PVC 防滑台面

工作台面覆盖着软质的 PVC 材质防滑橡胶垫，以在框架定位时提供安全支撑。



可调节支脚

可调节高度的支脚可以确保达到所需的工作台面高度，并与 Dinamica 系列的其他产品完美对齐。这种支脚还可以通过专用孔固定在地面上。





特性

橡胶覆盖的工作台面	●
可调节高度和长度的工作台	●
摩擦式旋转工作台面	●
带有地面固定孔的支撑脚	●
机械臂长度 (mm)	710
机械臂延长长度 (mm)	1.260
高度 (mm)	760 ÷ 1.200
最大负载 (kg)	60
重量 (kg)	45

包括 ● 可用 ○