

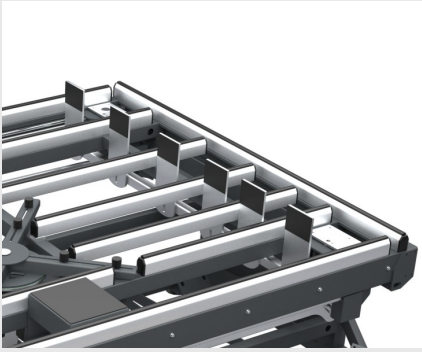


## **BFG**

### 手动组装工作台



是专用于安组装铝合金框，密封条和玻璃。通过十字架，可以抬起玻璃，然后自动调节夹具可以按压两个窗框的两面。按压完之后，十字架旋转而可以按压其它两面。



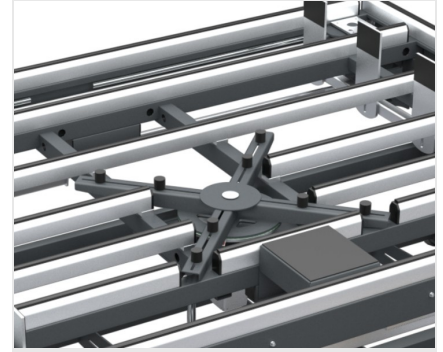
### 公制压制系统

由大型气缸驱动的两个平行滑架可以将型材套到玻璃上，最小窗框尺寸为 400 x 400 毫米。



### 可调节支脚

可调节高度的支脚可以确保达到所需的工作台面高度，并与 Dinamica 系列的其他产品完美对齐。这种支脚还可以通过专用孔固定在地面上。



### 硬质防刮 PVC 支撑面

硬质防刮 PVC 支撑面确保了框架的平稳移动，易于操作。





BFG / 手动组装工作台

工作台面

硬质低摩擦 PVC 覆盖的接触面

可调节高度的工作台 (mm)

920 ÷ 980

工件固定

压制最大尺寸 BFG 2400 (mm)

2.400 x 2.400

压制最大尺寸 BFG 3000 (mm)

3.000 x 3.000

压制最小尺寸 (mm)

400 x 400

尺寸

长度 (mm)

3000

尺寸 BFG 2400 (宽x深x高) (mm)

3.420 x 1.950 x 990

尺寸 BFG 3000 (宽x深x高) (mm)

3.600 x 1.950 x 990

特性

包括  可用