

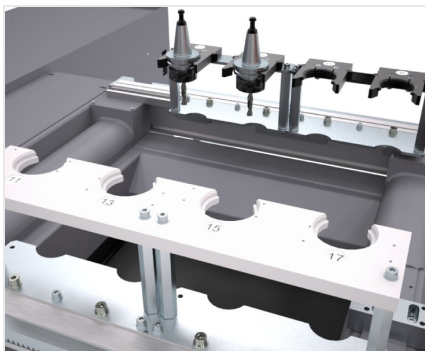


TKE 943

Centros de usinagem

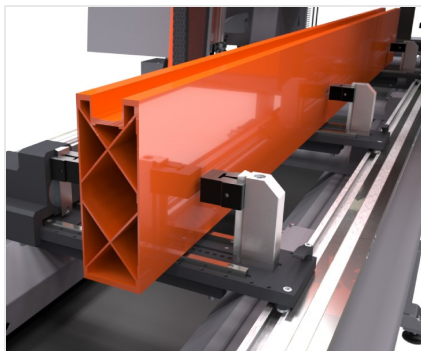


Centro de usinagem de 3 eixos CNC de pórtico móvel, realizado para executar usinagens de furação, fresagem e roscagem em barras ou peças de alumínio, PVC, ligas leves em geral e aço. A parte móvel da máquina é constituída por um pórtico dotado de motorização com cremalheira de precisão. O eletromandril com 8,5 kW de potência e com engate para ferramentas ISO 30, permite executar usinagens, também pesadas, com ótimos resultados de rapidez e precisão. É possível utilizar a máquina no modo pendular (mod. 7000), método de trabalho que permite reduzir ao mínimo os tempos de paragem da máquina, visto que permite executar a troca de peça (carga/descarga) em tempo “reduzido”. Também é possível a usinagem de peças diferentes entre as duas áreas de trabalho. O armazém de ferramentas automático, para a versão 4.000 mm está disponível numa solução fixa integrada à máquina com 4/8 postos, indicada para usinagens monopeça. Como alternativa, está disponível um armazém com 12 postos integrado no carro, ideal para permitir uma troca de ferramenta rápida e adequada ao modo pendular. A versão 7.000 é equipada com armazém de 12 postos integrada no carro. Possui cárters no pórtico que, além de proteger o operador, permitem reduzir o impacto sonoro ambiental.



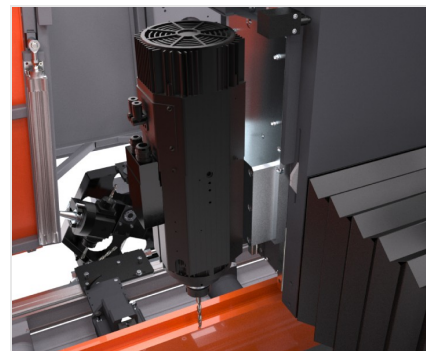
Armazém de ferramentas

O armazém de ferramentas automático é previsto em duas configurações diferentes. A primeira prevê um ou dois armazéns fixos de 4/8 postos instalados no lado esquerdo da máquina e é específica para o funcionamento numa única área de trabalho em modalidade mono ou multipeça. A segunda configuração exclui ou integra os armazéns fixos e prevê um armazém automático com 12 postos integrado no carro que move-se no eixo X.



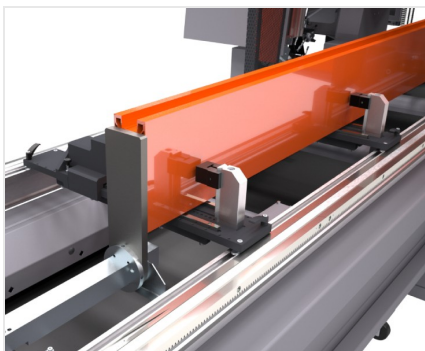
Morsas

O grupo morsa é capaz de garantir o bloqueio correto e seguro de perfis em alumínio, aço e ligas leves. A dimensão das morsas, unida ao amplo curso em Y do eletromandril permite que esta máquina trabalhe perfis de dimensões consideráveis para todo tipo de aplicação civil ou industrial. Cada grupo desliza no plano da máquina, o posicionamento é manual. É possível montar de forma rápida e precisa contramoldes que tornam a máquina extremamente versátil.



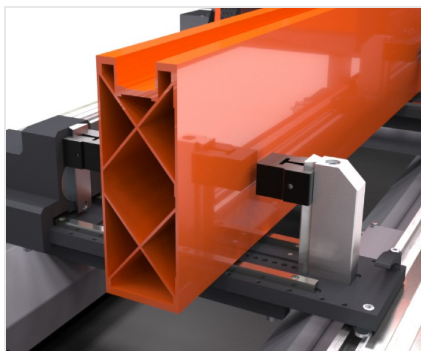
Eletromandril

O eletromandril de 8,5 kW em S1 possui troca automática da ferramenta e arrefecimento a ar com ventoinha elétrica. Graças ao valor de binário alto, permite executar também usinagens pesadas típicas do setor industrial.



Posicionamento do perfil

A máquina possui dois robustos e precisos topos de referência fixos ou manuais retráteis, que permitem usinar um ou dois perfis em modalidade multipeça ou pendular (apenas modelo 7.000). Para posicionar as peças com precisão no plano de trabalho, também está disponível um sistema laser que lê a presença de cada perfil e permite a sua referência sem precisar de topos mecânicos.



Morsas adicionais (Opcional)

Se for necessário, é possível instalar morsas adicionais em relação ao equipamento padrão da máquina. Deste modo, é possível garantir o bloqueio perfeito de barras ou pedaços de barra também em casos complexos por número, dimensões ou tipos dos perfis a usinar. As morsas adicionais também permitem uma versatilidade maior na posição das morsas conforme o comprimento das peças e as usinagens a executar.



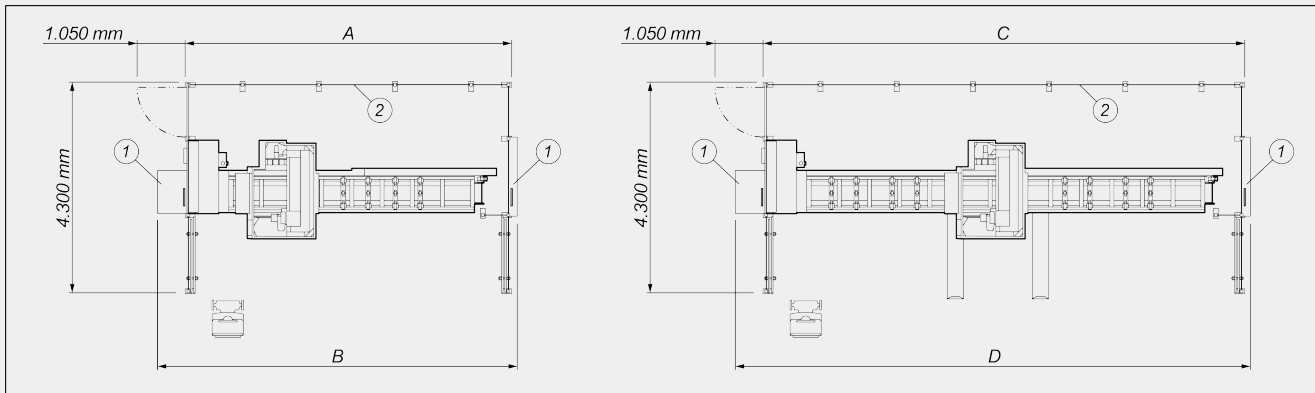
Medidor dimensional de perfil (Opcional)

A máquina pode ser equipada, como opção, com um dispositivo eletrônico que permite a correção automática dos erros dimensionais no comprimento, na largura e na altura da peça. Deste modo, as características de precisão da máquina não são afetadas pelas diferenças entre as dimensões teóricas e reais da peça em usinagem.



TKE 943 / CENTROS DE USINAGEM

LAYOUT



	A	B	C	D
TKE 943 - 4m (mm)	6.700	7.400	-	-
TKE 943 - 7m (mm)	-	-	9.800	10.500

1. Predisposição da máquina para a gestão da usinagem além da medida (opcional)
2. Vedação de proteção do 4º lado (opcional)

As dimensões gerais podem variar conforme a configuração do produto.

CURSOS DOS EIXOS

EIXO X (longitudinal) (mm)	4.000 ; 7.000
EIXO Y (transversal) (mm)	1.070
EIXO Z (vertical) (mm)	550

ELETROMANDRIL

Binário máximo (Nm)	13,5
Velocidade máxima (giros/min)	24.000
Potência máxima em S1 (kW)	8,5

**ARMAZÉNS DE FERRAMENTAS AUTOMÁTICOS (versão 4.000)**

Número de unidades angulares carregadas no armazém automático	2
Armazém de ferramentas automático de 12 postos integrado no carro (**)	<input type="radio"/>
Armazém de ferramentas de 4 postos fixo esquerdo	<input type="radio"/>
Dimensão máxima das ferramentas carregadas no armazém giratório (mm)	Ø = 180 ; L = 200
Armazém de ferramentas de 8 postos fixo esquerdo	<input type="radio"/>
Dimensão máxima das ferramentas carregadas no armazém de 4/8 postos (mm)	Ø = 120 ; L = 180
Armazém de ferramentas de 7 postos fixo esquerdo	<input type="radio"/>
Número de unidades angulares carregadas no armazém de 7 postos	2
Dimensão máxima das ferramentas carregadas no armazém de 7 postos (mm)	Ø = 180 ; L = 200

(**) se estiver configurada a preparação para unidade angular, os alojamentos no armazém são reduzidos a 10

ARMAZÉM DE FERRAMENTAS AUTOMÁTICO (versão 7.000)

Armazém de ferramentas automático de 12 postos integrado no carro (**)	<input checked="" type="radio"/>
Número de unidades angulares carregadas no armazém automático	2
Dimensão máxima das ferramentas carregadas no armazém giratório (mm)	Ø = 180 ; L = 200

(**) se estiver configurada a preparação para unidade angular, os alojamentos no armazém são reduzidos a 10



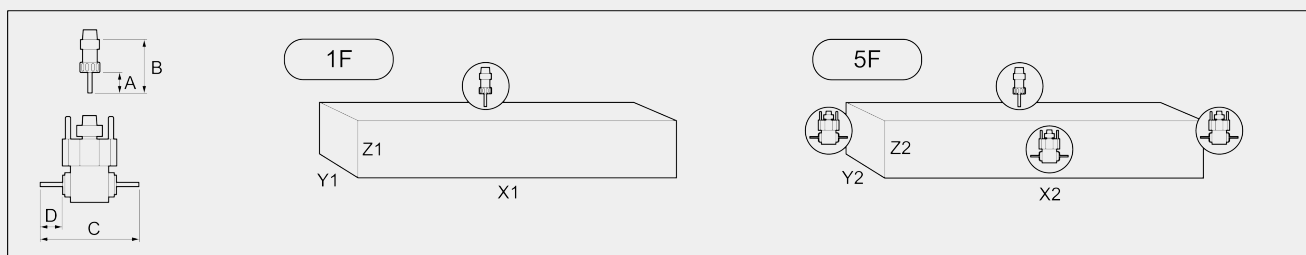
FACES USINÁVEIS

Com ferramenta dirigida (face superior)	1
Com cabeçote angular (faces laterais, topos)	2 + 2

CAMPO DE TRABALHO

1F = Usinagem de 1 face

5F = Usinagem de 5 faces



Configurações com armazém de ferramentas automático de 12 postos integrado no carro

		A	B	C	D	X1	Y1 (a)	Z1	X2	Y2 (b)	Z2
TKE 943-4	monopeça	60	107	255	55	4.050	450	300	3.800	410	300
TKE 943-7	monopeça	60	107	255	55	7.000	450	300	6.850	410	300
	pendular	60	107	255	55	2.800	450	300	2.650	410	300

Configuração com um armazém fixo de 4 postos

		A	B	C	D	X1	Y1 (a)	Z1	X2	Y2	Z2
TKE 943-4	monopeça	60	107	255	55	3.850	450	-	-	-	-

Configuração com um armazém fixo de 8 postos

		A	B	C	D	X1	Y1 (a)	Z1	X2	Y2	Z2
TKE 943-4	monopeça	60	107	255	55	3.460	450	300	-	-	-

Configuração com um armazém fixo de 7 postos

		A	B	C	D	X1	Y1 (a)	Z1	X2	Y2 (b)	Z2
TKE 943-4	monopeça	60	107	255	55	3.460	450	300	3.300	410	300

Dimensões em mm

(a) dimensão bloqueável na morsa sem terminais padrão

(b) dimensão bloqueável na morsa com 1 terminal padrão de 40 mm do lado do operador

CAPACIDADE DE ROSCAGEM (com Macho Em Alumínio E Furo Passante)

Com compensador	M8
-----------------	----

**POSICIONAMENTO DO PERFIL**

Topes laterais de referência da peça fixos	2
Topes laterais manuais de referência da peça retráteis	<input type="radio"/>

BLOQUEIO DA PEÇA

Número padrão de morsas pneumáticas (4.000 - 7.000)	4 - 8
Número máximo de morsas pneumáticas (4.000 - 7.000)	12 - 16
Posicionamento manual das morsas	<input checked="" type="radio"/>
Prensa dupla horizontal nas morsas pneumáticas para a usinagem de dois perfis em paralelo	<input type="radio"/>

Incluído Disponível