



TKE 355-350- 345 PA

Serras de corte mono
cabeça

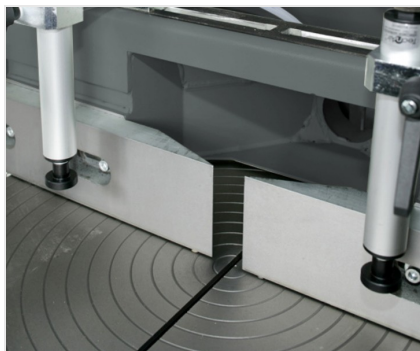


Máquina de corte monocabeça ascendente, com lado de carga à esquerda, para ângulos de corte de 20° à esquerda a 20° à direita e ângulos intermediários.



Lâmina e transportador de rolos

A máquina de corte pode ser equipada com lâminas de width de 450, 500 ou 550 mm, que, montadas em um sistema de avanço pneumático, fazem com que seja ideal para o corte de perfis de várias secções.



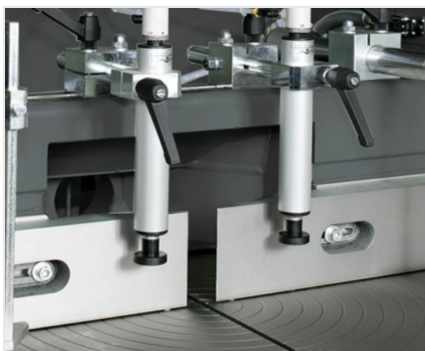
Zona de corte

Para permitir a mais elevada utilização da capacidade de corte, a zona de corte é caracterizada por uma estrutura robusta adequada a garantir a rigidez máxima. Isto quer no que se refere ao plano horizontal quer ao esquadro vertical.



Controlo

A consola de comando permite a utilização da máquina de modo simples e intuitivo. O controlo da gestão da máquina é completado pelo sistema de regulação da pressão das morsas (opcional) e pela possibilidade de regular a velocidade de saída da lâmina.



Morsas

Graças às soluções técnicas utilizadas, os grupos morsa horizontais e verticais garantem ao mesmo tempo uma extrema rigidez no bloqueio da peça e um posicionamento rápido da mesma. Peculiaridades que permitem a utilização desta máquina tanto para a produção de caixilharia quanto para o corte de perfis industriais.



TKE 355-350-345 PA / SERRAS DE CORTE MONO CABEÇA

LÂMINA

De Widia (conforme o modelo) (mm)

Ø = 450 - Ø = 500 - Ø = 550

AVANÇO DA LÂMINA

Óleo-pneumático

DIAGRAMA DE CORTE



INCLINAÇÃO DA UNIDADE DE CORTE



Regulação mecânica dos ângulos intermediários

PROTEÇÃO DA ZONA DE CORTE

Integral de comando manual

Abertura automática da proteção da lâmina



SISTEMA DE LUBRIFICAÇÃO

Micro-névoa de água com emulsão de óleo ou de óleo com difusão mínima (conforme a versão) ●

BLOQUEIO DA PEÇA

Par de morsas verticais e horizontais pneumáticas ●

MOTOR

Motor trifásico de autotravagem ●

Tempo de intervenção do freio (s) 10

Potência (kW) 4

Incluído ● Disponível ○