

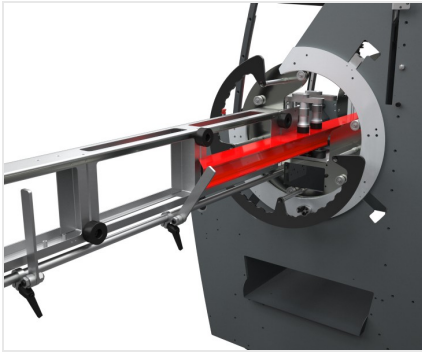


TKE 158 S

Pantógrafos profissionais



Pantógrafo monocabeça de comando manual com bloqueio pneumático e movimento de translação da cabeça através de alavanca indireta. Possibilidade de usinar aço de até 2 mm e aço inoxidável (opcional) até 2 mm. Equipado com um sistema de rotação do plano da morsa, a máquina usina 4 faces do perfilado sem desbloquear as morsas e sem realizar usinagens passantes, efetuando uma rotação de 270° em setores de 90°. Quatro paradas pneumáticas asseguram o bloqueio. Proteção pneumática da área de usinagem. O dispositivo de rotação permite aumentar a velocidade de execução e a precisão e utilizar ferramentas de comprimento inferior, eliminando usinagens passantes e reduzindo a produção de vibrações e ruídos.



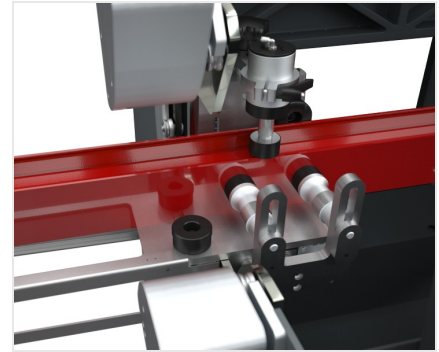
Rotação da peça

Através do comando de desbloqueio situado na consola, o rolamento de giro com movimento rotativo, pode ser movimentado manualmente com o bloqueio em 4 posições predefinidas por meio de retenções pneumáticas, para as usinagens a efetuar nas outras faces do perfil.



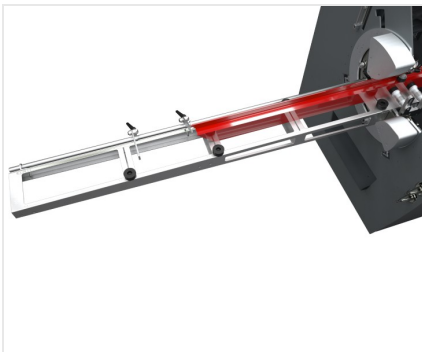
Alavanca de comando

A alavanca permite executar o movimento vertical da unidade de fresagem. Na alavanca está alojado o botão de ativação do motor. O eletromandril possui um porta-ferramentas com ligação rápida ISO 30; nas laterais da máquina existem 4 alojamentos para o mesmo número de porta-ferramentas.



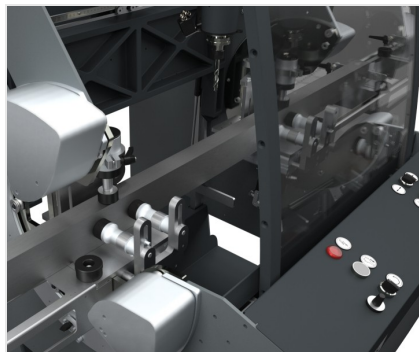
Morsas

A máquina possui morsas horizontais e verticais, de comando pneumático com dispositivo de baixa pressão e reguláveis manualmente, que asseguram o bloqueio correto do perfil na máquina.



Topes e transportadores de rolos

Os transportadores de rolos à direita e à esquerda fornecem suporte à usinagem de perfis de comprimentos consideráveis. Além disso um sistema de topes, também à direita e à esquerda, de regulação manual, permite posicionar a peça de maneira correta na máquina colocando-a na área de usinagem.



Controlo com inversor

A botoneira do painel de controlo permite a colocação em marcha da máquina, o acendimento do motor e a abertura/fechamento das morsas. A presença de inversor permite variar o número de giros do motor por meio de um potenciômetro situado na consola. Um sistema de arrefecimento a ar - 20°C opcional permite a usinagem de aço inoxidável até 2 mm de espessura.

**TKE 158 S / PANTÓGRAFOS PROFISSIONAIS****CARACTERÍSTICAS**

Rotação da peça para usinagem em 4 faces	<input checked="" type="checkbox"/>
Movimento fresa em guias lineares de precisão	<input checked="" type="checkbox"/>
Alavanca indireta para a translação da cabeça	<input checked="" type="checkbox"/>
Apalpador de 4 diâmetros	<input type="checkbox"/>
Máscara com figuras padrão	<input checked="" type="checkbox"/>

CURSOS DOS EIXOS

EIXO X (longitudinal) (mm)	<input type="checkbox"/>
EIXO Y (transversal) (mm)	<input type="checkbox"/>
EIXO Z (vertical - manual) (mm)	<input type="checkbox"/>

ELETROMANDRIL

Motor com inversor (kW)	<input type="checkbox"/>
Velocidade da ferramenta (giros/min)	<input type="checkbox"/>
Potenciômetro de regulação da velocidade da ferramenta	<input checked="" type="checkbox"/>
Troca rápida de ferramenta	<input type="checkbox"/>
Diâmetro máx. da ferramenta (mm)	<input type="checkbox"/>
Comprimento máx. da ferramenta (mm)	<input type="checkbox"/>

SISTEMA DE LUBRIFICAÇÃO

Sistema de lubrificação por micro-névoa de água com emulsão de óleo	<input checked="" type="checkbox"/>
Sistema de lubrificação por injeção	<input type="checkbox"/>
Sistema de arrefecimento a ar (redução da temperatura de 30 °C a 6 bar em relação à temperatura do ar de entrada) e lubrificação por injeção com 1 bico, para aplicações com ferramentas para usinagens a seco	<input type="checkbox"/>
Apontador laser	<input type="checkbox"/>

EQUIPAMENTOS

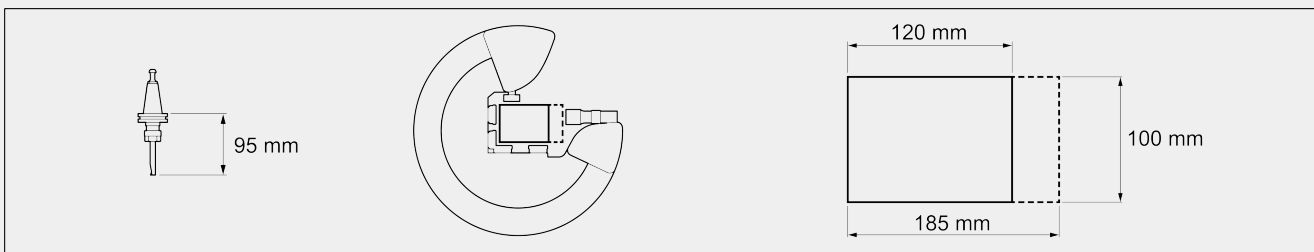
Fresa de um gume (mm)	<input type="checkbox"/>
Pinça porta-fresa com anilha (mm)	<input type="checkbox"/>
Armazenagem porta-ferramentas integrada na base, 4 postos	<input checked="" type="checkbox"/>

**BLOQUEIO DA PEÇA**

- Morsas horizontais com prensa dupla e dispositivo de baixa pressão
- Morsas verticais com dispositivo de baixa pressão
- Abertura máxima das morsas horizontais (mm)
- Abertura máxima das morsas verticais (mm)
- Par de morsas verticais com dispositivo de baixa pressão em prateleiras laterais
- Maxilas da morsa reguláveis, em PVC

FACES USINÁVEIS

- Com ferramenta dirigida (face superior, faces laterais, face inferior)

CAMPO DE TRABALHO

- Secção máxima usinada nas 4 faces - L x H (mm)
- Secção máxima usinada (parcialmente) na face superior - L x H (mm)
- Largura Y usinada na face superior (mm)

POSICIONAMENTO DO PERFIL

- Prateleiras direita e esquerda de suporte do perfil com 4 topes excluíveis
- Tope central deslizante em guias lineares

Incluído ● Disponível ○