

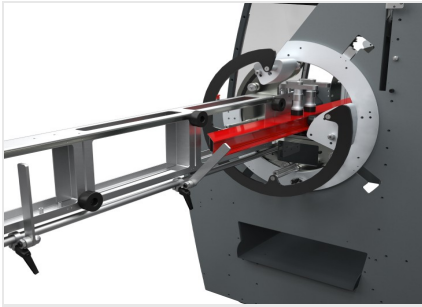


TKE 158 N

Pantógrafos profissionais



Pantógrafo com 2 eixos controlados, ideal para usinagens em perfilados de alumínio, PVC e aço de até 2 mm, com a possibilidade de trabalhar aço inox (opcional). A gestão do ciclo de usinagem é realizada por meio de um software intuitivo que guia o operador através de simples indicações no ecrã táctil. A conexão USB permite uma fácil ligação ao PC. O plano de trabalho rotativo em 4 faces permite aumentar a velocidade de execução e a precisão. Permite ainda utilizar ferramentas de comprimento inferior, reduzindo ao mínimo as usinagens passantes que produzem vibrações e ruídos. Troca rápida da ferramenta ISO 30. Proteção com comando pneumático da zona de trabalho.



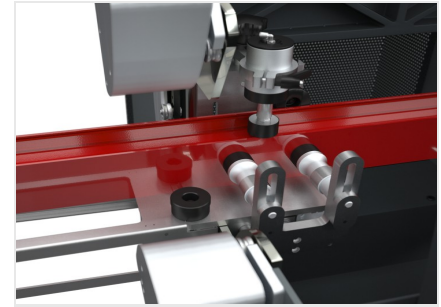
Rotação da peça

Através do comando de desbloqueio situado na consola, o rolamento de giro com movimento rotativo, pode ser movimentado manualmente com o bloqueio em 4 posições predefinidas por meio de retenções pneumáticas, para as usinagens a efetuar nas outras faces do perfil.



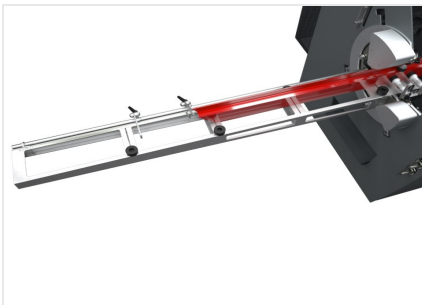
Alavanca de comando

A alavanca permite executar o movimento vertical da unidade de fresagem. Na alavanca está alojado o botão de ativação do motor. O eletromandril possui um porta ferramentas com ligação rápida ISO 30; nas laterais da máquina existem 4 alojamentos para o mesmo número de porta-ferramentas.



Morsas

A máquina possui morsas horizontais e verticais, de comando pneumático com dispositivo de baixa pressão e reguláveis manualmente, que asseguram o bloqueio correto do perfil na máquina.



Topes e transportadores de rolos

Os transportadores de rolos à direita e à esquerda fornecem suporte à usinagem de perfis de comprimentos consideráveis. Além disso um sistema de topes, também à direita e à esquerda, de regulação manual, permite posicionar a peça de maneira correta na máquina colocando-a na área de usinagem. A posição dos topes à qual referir a peça é indicada de cada vez pelo controlo numérico.



Controlo numérico

A interface com ecrã táctil de 5,7" substitui o gabarito e permite definir as figuras a realizar e o seu posicionamento na peça, indicam a posição do tope relativo. As instruções para o operador são comunicadas em tempo real através de sinais e mensagens no ecrã, tornando a usinagem simples e intuitiva. Os movimentos de fresagem relativos aos eixos X e Y são geridos de forma eletrónica pelos eixos controlados interpolados.

**TKE 158 N / PANTÓGRAFOS PROFISSIONAIS****CARACTERÍSTICAS**

Rotação da peça para usinagem em 4 faces	<input checked="" type="checkbox"/>
Eixos de controlo numérico (X, Y)	<input type="checkbox"/>
Descida manual da cabeça com sistema pneumático de bloqueio	<input checked="" type="checkbox"/>
Movimento fresa em guias lineares de precisão	<input checked="" type="checkbox"/>

CURSOS DOS EIXOS

EIXO X (longitudinal) (mm)	<input type="checkbox"/>
EIXO Y (transversal) (mm)	<input type="checkbox"/>
EIXO Z (vertical - manual) (mm)	<input type="checkbox"/>

ELETROMANDRIL

Motor com inversor (kW)	<input type="checkbox"/>
Velocidade da ferramenta (giros/min)	<input type="checkbox"/>
Troca rápida de ferramenta	<input type="checkbox"/>
Diâmetro máx. da ferramenta (mm)	<input type="checkbox"/>
Comprimento máx. da ferramenta (mm)	<input type="checkbox"/>

SISTEMA DE LUBRIFICAÇÃO

Sistema de lubrificação por micro-névoa de água com emulsão de óleo	<input checked="" type="checkbox"/>
Sistema de lubrificação por injeção	<input type="checkbox"/>
Sistema de arrefecimento a ar (redução da temperatura de 30 °C a 6 bar em relação à temperatura do ar de entrada) e lubrificação por injeção com 1 bico, para aplicações com ferramentas para usinagens a seco	<input type="checkbox"/>
Apontador laser	<input type="checkbox"/>

EQUIPAMENTOS

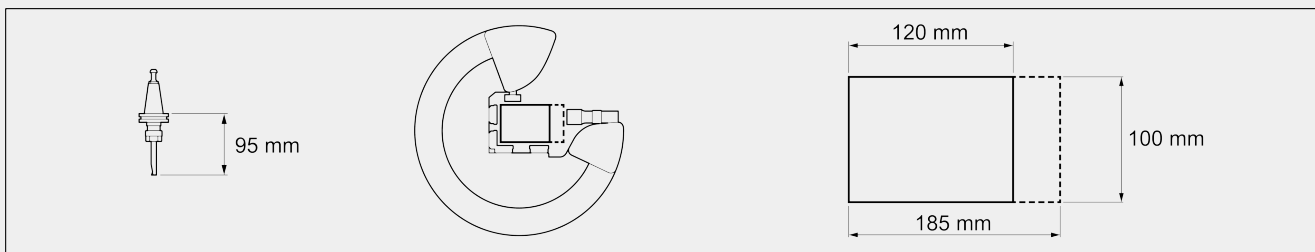
Fresa de um gume (mm)	<input type="checkbox"/>
Pinça porta-fresa com anilha (mm)	<input type="checkbox"/>
Armazenagem porta-ferramentas integrada na base, 4 postos	<input checked="" type="checkbox"/>

**BLOQUEIO DA PEÇA**

- Morsas horizontais com prensa dupla e dispositivo de baixa pressão
- Morsas verticais com dispositivo de baixa pressão
- Abertura máxima das morsas horizontais (mm)
- Abertura máxima das morsas verticais (mm)
- Par de morsas verticais com dispositivo de baixa pressão em prateleiras laterais
- Maxilas da morsa reguláveis, em PVC

FACES USINÁVEIS

- Com ferramenta dirigida (face superior, faces laterais, face inferior)

CAMPO DE TRABALHO

- Secção máxima usinada nas 4 faces - L x H (mm)
- Secção máxima usinada (parcialmente) na face superior - L x H (mm)
- Largura Y usinada na face superior (mm)

POSICIONAMENTO DO PERFIL

- Prateleiras direita e esquerda de suporte do perfil com 4 topes excluíveis
- Tope central deslizante em guias lineares

UNIDADE DE COMANDO E CONTROLO

- Sistema operativo Windows CE
- Software de execução das figuras padrão e macro
- Ecrã táctil LCD a cores de 5,7''
- Porta USB

Incluído ● Disponível ○