



SPIN BENCH

Bancadas de montagem
manual

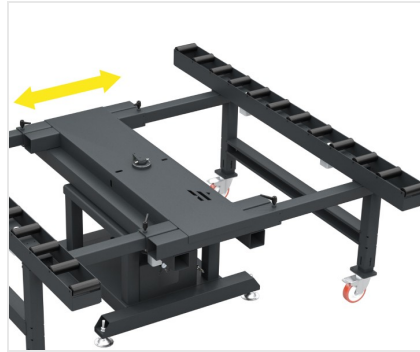


Bancada modular dedicada à ensablagem e à movimentação em linha de células de fachada. Está implementada com 2 pistas de roletes revestidos com bainha de PVC macio; a distância entre as duas pistas é regulável de acordo com a amplitude da esquadria. Um sistema acionável pneumáticamente permite bloquear os roletes durante as fases de usinagem. A inteira bancada pode girar de 360° para facilitar as operações de ensablagem e vedação da célula; a posição angular é bloqueada com comando pneumático.



Rotação

A inteira bancada pode girar de 360° ao redor da estrutura central, para facilitar as operações de montagem e selagem da célula. A posição angular é bloqueada com comando pneumático, por meio de válvula manual.



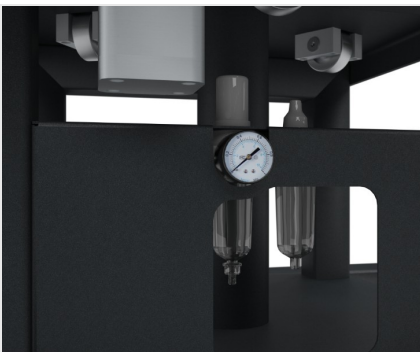
Extensão

SPIN BENCH é capaz de estender-se de 1.000 mm a 2.500 mm. Uma vez determinada a posição das pistas, algumas pegas de bloqueio permitem fixar o transportador de rolos na posição, garantindo uma grande versatilidade.



Plano de rolos

O apoio das células de fachada ocorre em pistas de rolos de 160mm de largura, cobertas com uma bainha de PVC macio, reduzindo ao mínimo o esforço para o operador.



Comando pneumático

Um sistema pneumático comandado por válvula manual permite ao operador comandar o bloqueio da rotação de alguns rolos em cada uma das duas pistas; desta maneira é possível executar as operações de montagem na célula.



**SPIN BENCH / BANCADAS DE MONTAGEM MANUAL****PLANOS DE TRABALHO**

Comprimento do plano de rolos (mm)	2500
Largura mín. do plano de rolos (mm)	1000
Largura máx. do plano de rolos com apoio central móvel (mm)	2500
Dimensão da moldura mín./máx. (mm)	500 x 1.000 ; 2.400 x 3.800

CARACTERÍSTICAS

Sistema de bloqueio pneumático dos rolos	●
Plano de rolos de largura extensível co apoio central móvel	●
Altura (mm)	940 ÷ 1.000
Consumo de ar (NI/min)	5
Capacidade de carga (kg)	450
Peso (kg)	460

Incluído ● Disponível ○