



ROLL BENCH

Bancadas de montagem
manual



Bancada modular de grandes dimensões, dedicada à ensablagem e à movimentação em linha de células de fachada. Está implementada com 2 pistas de roletes revestidos com uma bainha de PVC macio; a distância entre as duas pistas é regulável de acordo com a amplitude da esquadria. Um sistema por acionamento pneumático permite bloquear os roletes durante as fases de usinagem.



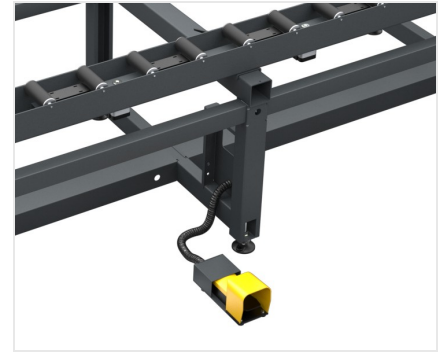
Extensão

ROLL BENCH é capaz de estender-se de ambos os lados levando o espaço ocupado de 1.460 mm a 2.500 mm de abertura máxima (a abertura dos transportadores de rolos varia de 500 mm a 2.500 mm). Uma vez determinada a posição das pistas, algumas pegas de bloqueio permitem fixar o transportador de rolos na posição, garantindo uma grande versatilidade.



Pés reguláveis

Os pés de altura regulável asseguram o alcance da altura desejada do plano de trabalho e o alinhamento perfeito com os outros produtos da Linha Dinâmica. Também permitem a fixação no chão por meio de furos apropriados.



Pedal

O comando de pedal permite o bloqueio dos rolos, a fim de poder trabalhar a célula de fachada em total segurança. Através do comando de bloqueio seguinte, é possível mover a célula, aproveitando ao máximo a fluidez do rolo.



Plano de rolos

O apoio das células de fachada ocorre em pistas de rolos de 160mm de largura, cobertas com uma bainha de PVC macio, reduzindo ao mínimo o esforço para o operador.



**ROLL BENCH / BANCADAS DE MONTAGEM MANUAL****PLANOS DE TRABALHO**

Comprimento do plano de rolos (mm)	4000
Largura mín. do plano de rolos (mm)	500
Largura máx. do plano de rolos (mm)	2500

CARACTERÍSTICAS

Sistema de bloqueio pneumático dos rolos	●
Largura extensível	●
Distância regulável dos transportadores de rolos (mm)	500 ÷ 2.500
Altura (mm)	940 ÷ 1.000
Consumo de ar (NI/min)	3.49
Capacidade de carga (kg)	600
Peso (kg)	400

Incluído ● Disponível ○