

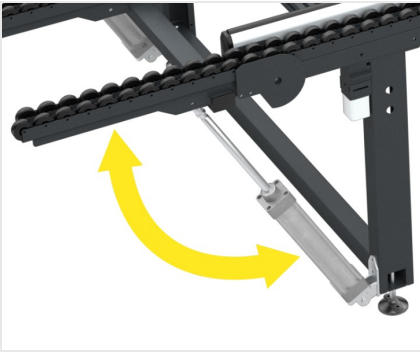


LINK

Bancadas de montagem
manual



Plano de rolos, permite acoplar os postos de ensablagem e transferir quadros, também muito pesados, com extrema facilidade.



Transportador de rolos rebatível

O plano de deslizamento é composto por filas de rolos revestidos em PVC macio, as duas extremidades do transportador de rolos, direita e esquerda, podem ser viradas por meio de cilindros pneumáticos (opcionais).



Plano de rolos

O plano de apoio é caracterizado pela presença de vários roletes com revestimento em borracha antirrisco que asseguram uma velocidade elevada de movimentação da moldura.



Plano em PVC macio antiderrapante

Como opção, é possível equipar esta máquina com um plano de apoio em PVC macio. O plano de trabalho em PVC macio permite ter um coeficiente de atrito elevado, útil para as fases de montagem.



Pés reguláveis

Pés de altura regulável asseguram o alcance correto da altura desejada do plano de trabalho e o alinhamento perfeito com os outros produtos da Linha Dinâmica. Também permitem a fixação no chão por meio de furos apropriados.



**LINK / BANCADAS DE MONTAGEM MANUAL****CARACTERÍSTICAS**

Comprimento (conforme o modelo) (mm)	1500 ; 2000 ; 2500 ; 3000
Largura (mm)	1600
Carga máx. a 400 mm na extremidade rebatível (kg)	250
Número de pistas de rolos instaladas	4
Transportador de rolos rebatível da esquerda	<input type="radio"/>
Transportador de rolos rebatível da direita	<input type="radio"/>
Plano de trabalho	<input type="radio"/>
Consumo de ar (se houver o plano retrátil) (NI/ciclo)	26

Incluído ● Disponível ○