



FIVE CS

Bancadas de montagem
manual



Bancada de testes de operação e desempenho para esquadrias de alumínio. Permite recriar as condições de utilização da esquadria: o marco é bloqueado mediante sistema de morsas ajustáveis em toda a altura da esquadria, se montam as folhas no interior do marco, se colocam os vidros e se realizam os testes finais de operação e desempenho. A bancada de rolos permite ao operador a carga e a descarga de esquadrias pesadas em plena autonomia.



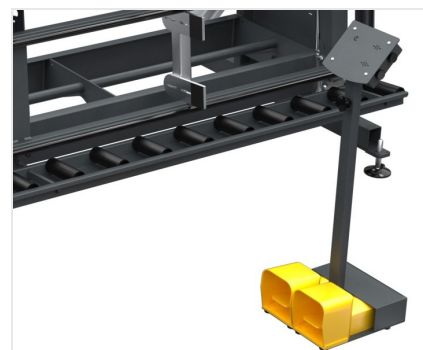
Plano de trabalho rebatível

O plano de trabalho é basculante com movimentação totalmente pneumática. Por meio do pedal, o plano de trabalho pode ser inclinado de 0°, posição horizontal, a 85°.



Plano de apoio em PVC duro antifricção

O plano de apoio em PVC duro antifricção assegura a fluidez elevada da moldura, permitindo a facilidade de movimentação.



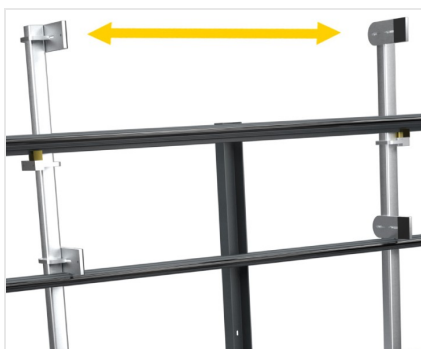
Controlo e grupo pedal

Uma consola central prevê o alojamento do comando bimanual que gere o bloqueio/desbloqueio da moldura. Além disso, um pedal duplo permite a viragem do plano ou o acionamento do transportador de rolos horizontal de deslizamento do perfil.



Transportador de rolos de caixilharia

Um transportador de rolos de movimentação pneumática permite a translação horizontal da moldura, graças a roletes montados na haste que asseguram fluidez e facilidade de movimentação.



Bloqueio da moldura

O sistema de bloqueio da moldura ocorre de maneira autocentrante, graças a uma cremalheira que assegura o paralelismo perfeito e a pressão uniforme através do uso de cilindros pneumáticos.

**FIVE CS / BANCADAS DE MONTAGEM MANUAL****CARACTERÍSTICAS**

Superfícies de contacto cobertas com PVC duro antifricção	●
Plano de trabalho de altura regulável (mm)	875 ÷ 925
Plano de trabalho basculante de 0° (horizontal) a 85°	●
Força de bloqueio regulável (máx) N	660
Abertura da prensa (mm)	425 ÷ 2.425
Altura da palhetas prensa (máx) (mm)	65
Barras prensa com 5 palhetas reguláveis	H = 2.060
Sistema de bloqueio com prensa de parafuso autocentrante com barras retráteis	●
Viragem pneumática do transportador de rolos quando o plano estiver na horizontal	●
Transportador de rolos de carga-descarga com altura desde o chão regulável (mm)	305 ÷ 355
Comprimento (mm)	3000
Consumo de ar (NI/min)	150
Capacidade máxima (Kg)	200
Peso (kg)	330

Incluído ● Disponível ○