



BA 411

Bancadas de montagem
manual

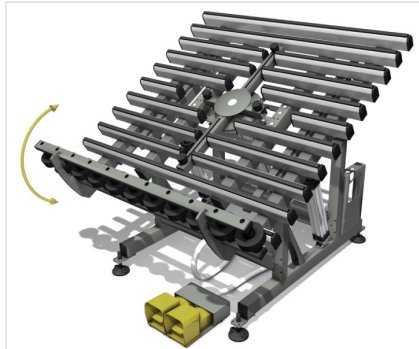


Bancada dedicada à ensablagem do quadro de alumínio com a junta e o vidro. Mediante uma cruzeta o vidro é levantado e graças a um sistema de morsas com autoalinhamento os quadros são prensados dois a dois. Uma vez concluída a prensagem dos primeiros dois lados, faz-se girar a cruzeta e é possível prensar os outros dois lados.



Superfícies de contacto em PVC

O plano de apoio em PVC duro antifricção preserva a integridade da moldura permitindo o seu deslizamento.



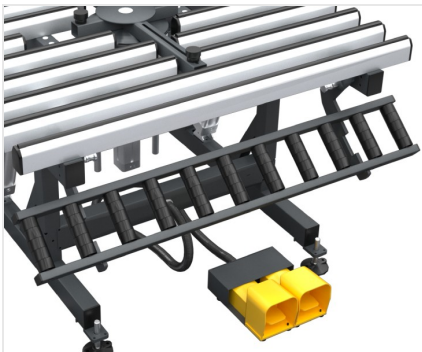
Plano de trabalho rebatível

O plano de trabalho é basculante com movimentação totalmente pneumática. Por meio do pedal, o plano de trabalho pode ser inclinado de 0°, posição horizontal, a 85°.



Elevação pneumática para vidro

A cruzeta central, retrátil, possui quatro pontos de apoio em borracha para o vidro, reguláveis ao longo dos eixos. Quando a bancada está na posição horizontal, a cruzeta pode ser levantada por meio do pedal e rodada manualmente. Um sistema de segurança impede que a cruzeta seja levantada com a bancada na posição inclinada, ou que a bancada seja virada quando a cruzeta é levantada.



Transportador de rolos de caixilharia

Um transportador de rolos rebatível de movimentação manual e de bloqueio automático (em 2 posições prefixadas), permite a translação horizontal da moldura, graças a rolos (montados na haste) que asseguram fluidez elevada e facilidade de movimentação ao longo da linha de produção.



Pés reguláveis

Pés de altura regulável garantem o alcance da altura desejada do plano de trabalho e o alinhamento perfeito com os outros produtos da Linha Dinâmica. Também é possível a fixação no chão por meio de furos apropriados.



**BA 411 / BANCADAS DE MONTAGEM MANUAL****PLANOS DE TRABALHO**

Superfícies de contacto cobertas com PVC duro antifricção ●

Inclinação pneumática do plano de trabalho de 0° (horizontal) a 85° ●

DIMENSÕES

Comprimento (mm)	1400
Largura (mm)	1400
Altura do plano de trabalho (posição horizontal) (mm)	895 ÷ 965
Altura do vidro levantado (mm)	1200
Peso (kg)	170

CARACTERÍSTICAS

Elevação pneumática para vidro ●

Transportador de rolos rebatível em modo manual e de altura regulável independentemente do plano de usinagem ●

Pés com furos para a fixação no chão ●

Absorção de ar/ciclo (NI) 36

Capacidade máxima (Kg) 120

Capacidade máxima do elevador central (Kg) 70

Incluído ● Disponível ○