



## **ACCA XL**

Bancadas de montagem  
manual

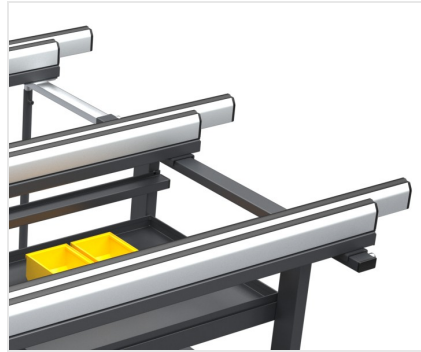


Bancada apropriada para todas as operações de ensablagem das esquadrias. Os planos deslizáveis e extensíveis permitem usar quadros de quaisquer dimensões e estruturas de grandes dimensões em plena segurança



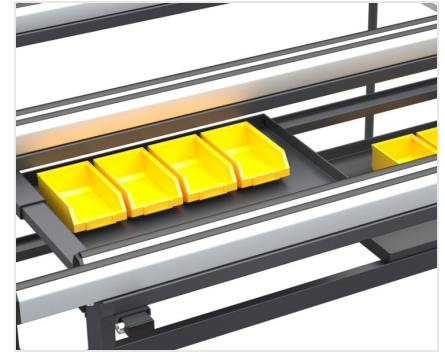
### **Pés reguláveis**

Pés de altura regulável asseguram o alcance correto da altura desejada do plano de trabalho e o alinhamento perfeito com os outros produtos da Linha Dinâmica. Também permitem a fixação no chão por meio de furos apropriados.



### **Plano em PVC antiderrapante**

As superfícies de trabalho são cobertas com PVC macio antiderrapante que garante um apoio seguro no posicionamento da moldura.



### **Gavetas**

Uma série de práticos contentores permitem o alojamento das miudezas de forma simples e ordenada para a localização fácil dos objetos.



### **Sistema pneumático**

Torneiras de engate rápido asseguram com extrema facilidade a alimentação do ar comprimido.



### **Plano de apoio extensível e alongável**

A adaptação a qualquer dimensão da moldura é assegurada pela presença de planos de apoio corredeiros na horizontal e pelo plano extensível que corre sobre rodas, permitindo aumentar de maneira muito flexível as dimensões do plano de trabalho.





## CARACTERÍSTICAS

Planos para pôr ferramentas e acessórios	2
Contentores para miudezas	6
Superfícies de contacto cobertas com PVC macio	●
Plano de trabalho de altura regulável	●
Sistema pneumático com 2 torneiras de engate rápido	●
Pés com furos para a fixação no chão	●
Planos de apoio corrediços e de largura extensível	●
Planos de apoio corrediços e de comprimento extensível	●
Comprimento (mm)	○
Largura (mm)	○
Altura (mm)	○
Capacidade máxima (Kg)	○

Incluído ● Disponível ○