



TKE 801

Centri di taglio



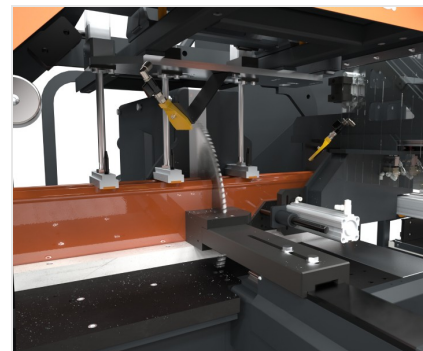
Centro di taglio in versione automatica con 3 assi controllati, carico manuale e magazzino di scarico automatico sul lato opposto, con lama frontale a CNC, dedicato al taglio di profili in alluminio, PVC e leghe leggere in genere. Esegue in automatico liste di taglio predefinite ed ottimizzate. Può eseguire il taglio spuntato su entrambi i lati del profilo. Previsto per eseguire tagli con angolazioni da 45° a 135° oppure da 22°30' a 157°30'. Configurabile con unità di foratura orizzontali o verticali personalizzabili per lavorazioni automatiche specifiche.

**Alimentatore barre**

Il sistema a controllo numerico (CNC) di posizionamento barre, estremamente rapido e preciso, prevede una pinza per il bloccaggio del profilo e la possibilità di regolare manualmente la posizione. La trasmissione del movimento avviene su cremagliera, tramite un riduttore a gioco ridotto per mantenere gli alti standard di precisione garantiti dal CNC. Lo scorrimento dell'alimentatore avviene su barre cementate e temprate, tramite manicotti a sfera.

**Estrattore**

L'estrattore gestito da CNC blocca il pezzo durante la fase di lavorazione e, una volta finito, lo trasla dalla zona di taglio al magazzino di scarico mantenendolo in fasatura per agevolare le successive fasi di lavorazione. La trasmissione del movimento avviene tramite una cinghia dentata, e il sicuro immersionaggio del pezzo è garantito da cilindri pneumatici.

**Modulo di taglio**

Il modulo di taglio è costituito da una troncatrice monotesta frontale ad attuazione oleopneumatica, dotata di lama da 550 mm ad ampio settore di taglio: da 45° a 135° (da 22°30' a 157°30' opzionale). Il settaggio degli angoli di taglio è completamente automatico e gestito da CNC.

**Controllo**

L'interfaccia operatore con display 15" touchscreen è dotata di connessione via rete, porte USB e lettore floppy per una facile comunicazione con l'esterno. Dispone inoltre di pulsantiera integrata, mouse e tastiera, predisposizione per l'installazione di una stampante per etichette e per il collegamento con una pulsantiera remota.

**Magazzino di scarico**

Il magazzino di scarico pezzi è dotato di un sistema automatico di ribaltamento e traslazione che consente di lavorare in modo continuativo, riducendo il tempo ciclo. Inoltre il magazzino consente l'accumulo dei pezzi finiti mentre un sensore, che segnala il magazzino pieno, presidia la funzionalità del sistema.

**Stampante di etichette (Opzionale)**

La stampante industriale di etichette consente di identificare ogni profilo tagliato con caratteristiche identificative provenienti dalla lista di taglio. Inoltre la stampa del codice a barre consente una facile identificazione del profilo stesso, particolarmente utile per le successive fasi di lavorazione su Centri di Lavoro o su linee di assemblaggio assistito.



TKE 801 / CENTRI DI TAGLIO

LAYOUT



1. Magazzino di scarico con estraattore automatico (standard)
2. Magazzino di scarico a cinghioi con estraattore automatico (opzionale)

Le dimensioni di ingombro possono variare in base alla configurazione del prodotto.

CORSE ASSI

ASSE U (alimentatore) (mm)	7.500
ASSE X (estrattore) (mm)	1.000
ASSE B (angolazione lama) (secondo versione)	45° ÷ 135°; 22°30' ÷ 157°30'

UNITÀ DI CARICO: POSIZIONAMENTO PROFILO

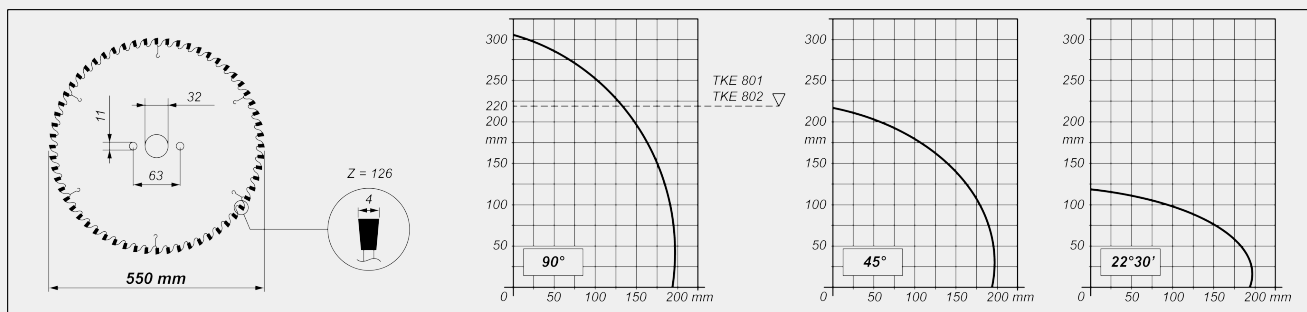
Rulliera di carico	●
Lunghezza max. profilo caricabile (mm)	6.850
Larghezza max. profilo caricabile (mm)	190
Lunghezza minima teorica di taglio (mm)	0
Sezione minima profilo lavorabile (mm)	30 x 30

UNITÀ DI TAGLIO

Lama al Widia (mm)	Ø = 550
Predisposizione per aspiratore	●
Potenza motore lama "trifase" (kW)	3
Sistema di lubrificazione ad olio a diffusione minimale	●
Avanzamento lama oleo-pneumatico	●



DIAGRAMMA DI TAGLIO



INCLINAZIONE UNITÀ DI TAGLIO



Regolazione elettronica delle angolazioni intermedie

UNITÀ DI SCARICO

Banco di scarico con estraattore automatico ●

Lunghezza max scaricabile in automatico su banco di scarico standard (mm)

2.500

SICUREZZE E PROTEZIONI

Protezione zona taglio integrale a comando pneumatico ●

BLOCCAGGIO PEZZO

Morse verticali pneumatiche 3

Riduzione pressione morse con manometro ●

Morsa orizzontale pneumatica ●

Incluso ● disponibile ○