

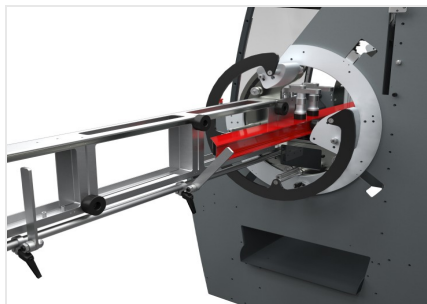


TKE 158 N

Pantografi professionali



Pantografo con 2 assi controllati, ideale per lavorazioni su profilati di alluminio, PVC e acciaio fino a 2 mm, con possibilità di lavorare acciaio inox (optional) fino a 2 mm. La gestione del ciclo di lavoro avviene attraverso un software intuitivo che guida l'operatore attraverso semplici indicazioni sul display touch screen. La connessione USB permette un agevole collegamento al PC. Il piano di lavoro rotante su 4 facce permette di aumentare la velocità d'esecuzione e la precisione. Permette inoltre di utilizzare utensili di lunghezza inferiore limitando al minimo lavorazioni passanti che causano vibrazioni e rumorosità. Cambio rapido utensile ISO 30. Protezione a comando pneumatico zona lavoro.



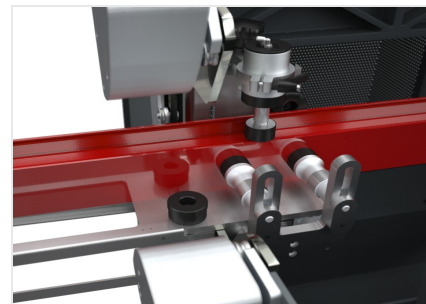
Rotazione pezzo

Attraverso il comando di sblocco posto sulla consolle, la ralla con movimento rotatorio, può essere movimentata manualmente con bloccaggio su 4 posizioni predefinite mediante arresti pneumatici, per le lavorazioni da effettuare sulle altre facce del profilo.



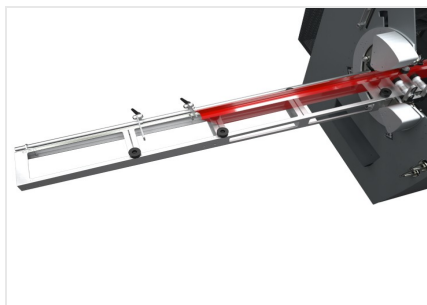
Cloche comando

La leva consente di eseguire il movimento verticale dell'unità di fresatura. Sulla cloche è alloggiato il pulsante di avvio del motore. L'elettromandrino dispone di un portautensili con attacco rapido ISO 30; sulle fiancate della macchina sono ricavati 4 alloggiamenti per altrettanti portautensili.



Morse

La macchina dispone di morse orizzontali e verticali, a comando pneumatico con dispositivo di bassa pressione e regolabili manualmente, che assicurano il corretto bloccaggio del profilo in macchina.



Battute e rulliere

Le rulliere posizionate a destra e sinistra forniscono supporto alla lavorazione di profili di lunghezze considerevoli. Inoltre un sistema di battute, anch'esse destra e sinistra, a regolazione manuale, consente di posizionare correttamente il pezzo in macchina portandolo nell'area di lavorazione. La posizione delle battute a cui riferire il pezzo viene indicata di volta in volta dal controllo numerico.



Controllo numerico

L'interfaccia con display touchscreen da 5,7" sostituisce la dima e permette di definire le figure da realizzare ed il loro posizionamento sul pezzo, indicando quindi la posizione della battuta relativa. Le istruzioni all'operatore vengono comunicate in tempo reale con segnali e messaggi sul display, rendendo la lavorazione semplice e intuitiva. I movimenti di fresatura riferiti agli assi X e Y sono gestiti elettronicamente dagli assi controllati interpolati.



**TKE 158 N / PANTOGRAFI PROFESSIONALI****CARATTERISTICHE**

Rotazione pezzo per lavorazione su 4 facce	<input checked="" type="checkbox"/>
Assi a controllo numerico (X, Y)	2
Discesa testa manuale con sistema pneumatico di bloccaggio	<input checked="" type="checkbox"/>
Movimento testa su guide lineari di precisione	<input checked="" type="checkbox"/>

CORSE ASSI

ASSE X (longitudinale) (mm)	380
ASSE Y (trasversale) (mm)	125
ASSE Z (verticale - manuale) (mm)	250

ELETTROMANDRINO

Motore con inverter (kW)	1,1
Velocità utensile (giri/min)	1.000 ÷ 8.300
Cambio rapido utensile	ISO 30
Diametro utensile max. (mm)	10
Lunghezza utensile max. (mm)	95

SISTEMA DI LUBRIFICAZIONE

Sistema di lubrificazione micronebbia ad acqua con emulsione d'olio	<input checked="" type="checkbox"/>
Sistema di lubrificazione ad iniezione	<input type="checkbox"/>
Sistema di refrigerazione ad aria (riduzione della temperatura di 30°C a 6 bar rispetto alla temperatura dell'aria in ingresso) e lubrificazione ad iniezione con 1 ugello, per applicazioni con utensili per lavorazioni a secco	<input type="checkbox"/>
Puntatore laser	<input type="checkbox"/>

DOTAZIONI

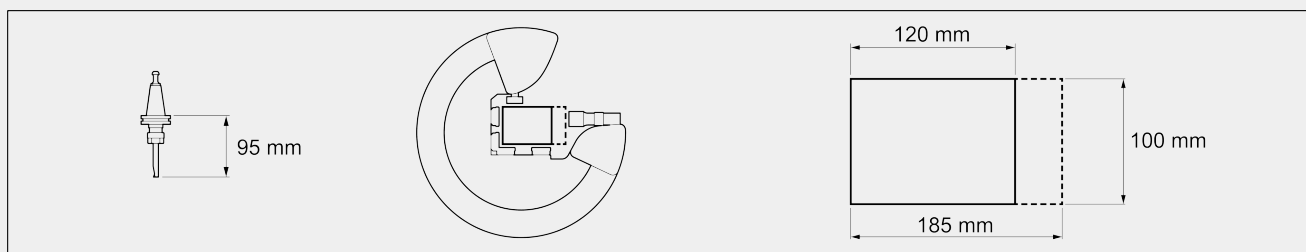
Fresa monotagliante (mm)	Ø = 5 - 10
Pinza porta fresa completa di ghiera (mm)	Ø = 5/6 - 9/10
Stoccaggio portautensili integrato nel basamento, 4 posti	<input checked="" type="checkbox"/>

**BLOCCAGGIO PEZZO**

Morse orizzontali con doppio pressore e dispositivo di bassa pressione	2
Morse verticali con dispositivo di bassa pressione	2
Apertura massima morse orizzontali (mm)	185
Apertura massima morse verticali (mm)	100
Coppia di morse verticali con dispositivo di bassa pressione su mensole laterali	○
Ganasce morsa regolabili, in PVC	●

FACCE LAVORABILI

Con utensile diretto (faccia superiore, facce laterali, faccia inferiore)	4
---	---

CAMPO DI LAVORO

Sezione massima lavorabile su 4 facce - L x H (mm)	120 x 100
Sezione massima lavorabile (parzialmente) sulla faccia superiore - L x H (mm)	185 x 100
Ampiezza Y lavorabile su faccia superiore (mm)	120

POSIZIONAMENTO PROFILO

Mensole Dx e Sx di supporto profilo con 4 battute escludibili	●
Battuta centrale scorrevole su guide lineari	●

UNITÀ DI COMANDO E CONTROLLO

Sistema operativo Windows CE	●
Software di esecuzione figure standard e macro	●
Display LCD a colori da 5,7" touch	●
Porta USB	●

Incluso ● disponibile ○