

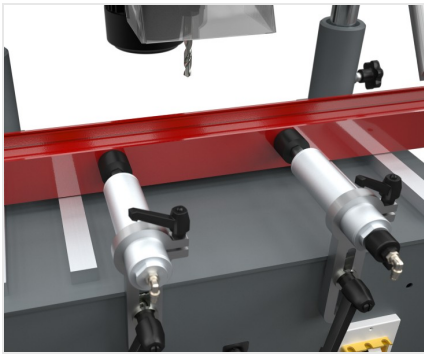


## **TKE 151 S**

Pantografi professionali



Pantografo monotesta a comando manuale con ampia corsa in altezza e movimento di traslazione testa con impugnatura o leva indiretta. Possibilità di eseguire lavorazioni passanti senza girare il pezzo. Tastatore a comando manuale.



### **Morse orizzontali**

La macchina dispone di una coppia di morse orizzontali, a comando pneumatico con dispositivo di bassa pressione e regolabili manualmente, che assicurano il corretto bloccaggio del profilo in macchina.



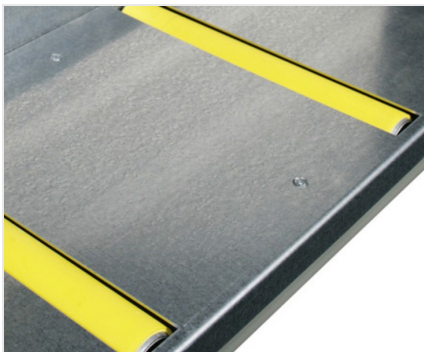
### **Lubrificazione**

La macchina è dotata di sistema di lubrificazione micronebbia ad acqua con emulsione d'olio che assicura la corretta lubrificazione dell'utensile in lavorazione.



### **Registrazione battute**

Un sistema di battute a regolazione manuale, consente di posizionare correttamente il pezzo in macchina portandolo nell'area di lavorazione.



### **Rulliera (Opzionale)**

La macchina è predisposta per l'alloggiamento di apposite rulliere che possono essere posizionate a destra, a sinistra, o da entrambi i lati, che hanno la funzione di supportare profili di lunghezze considerevoli e consentire il corretto posizionamento del pezzo in macchina.



**TKE 151 S / PANTOGRAFI PROFESSIONALI****CARATTERISTICHE**

Motore (kW)	0,75
Velocità utensile (giri/min)	10.000
Corse (X-Y-Z) (mm)	314 - 120 - 175
Capacità morse (mm)	175 x 220
Attacco utensile con pinza max (mm)	Ø = 10
Coppia di morse orizzontali pneumatiche, corsa (mm)	8
Battuta di profondità revolver a 6 posizioni	●
Fresa monotagliante (mm)	Ø = 5 - 10
Pinza porta fresa completa di ghiera (mm)	Ø = 10
Tastatore a tre diametri	●
Sistema di lubrificazione micronebbia ad acqua con emulsione d'olio	●
Maschera con figure standard	●
Aste Dx e Sx con 4 battute escludibili	●

Incluso ●    disponibile ○