



Roll Bench

Banchi assemblaggio
manuale



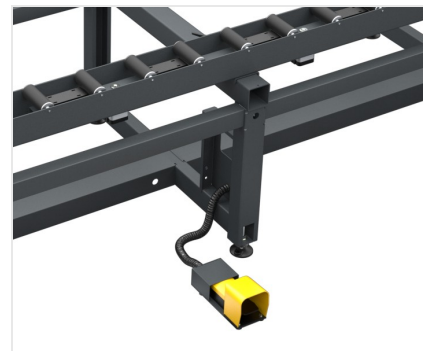
Banco modulare di grandi dimensioni dedicato all'assemblaggio ed alla movimentazione in linea di celle di facciata. È corredato di due piste di rulli ricoperti con guaina di PVC morbido; la distanza tra le due piste è regolabile manualmente in base all'ampiezza del serramento che si deve lavorare. Un sistema azionabile pneumaticamente consente di bloccare i rulli durante le fasi di lavoro.

**Estensione**

ROLL BENCH è in grado di estendersi da entrambi i lati portando l'ingombro da 1.460 mm a 2.500 mm di apertura massima (l'apertura delle rulliere varia da 500 mm a 2.500 mm). Una volta determinata la posizione delle piste, alcune maniglie di bloccaggio consentono di fissare la rulliera in posizione, garantendo una grande versatilità.

**Piedini regolabili**

I piedini regolabili in altezza assicurano il raggiungimento dell'altezza desiderata del piano di lavoro ed il perfetto allineamento con gli altri prodotti della Linea Dinamica. Consentono inoltre il fissaggio a terra mediante appositi fori.

**Pedaliera**

Il comando a pedale permette il bloccaggio dei rulli, in modo da poter lavorare la cella di facciata in completa sicurezza. Attraverso il successivo comando di sblocco, è possibile spostare la cella, sfruttando pienamente la scorrevolezza del rullo.

**Piano a rulli**

L'appoggio delle celle di facciata avviene su piste di rulli di larghezza 160mm, ricoperte con una guaina di PVC morbido, riducendo così al minimo lo sforzo per l'operatore.

**ROLL BENCH / BANCHI ASSEMBLAGGIO MANUALE****PIANI DI LAVORO**

Lunghezza piano a rulli (mm)	4.000
Larghezza min. piano a rulli (mm)	500
Larghezza max. piano a rulli (mm)	2.500

CARATTERISTICHE

Sistema di bloccaggio pneumatico dei rulli	●
Estensibile in larghezza	●
Distanza rulliere regolabile (mm)	500 ÷ 2.500
Altezza (mm)	940 ÷ 1.000
Consumo aria (NI/min)	3,5
Capacità di carico (kg)	600
Peso (kg)	400

Incluso ● disponibile ○