



## *Five CS*

Banchi assemblaggio  
manuale



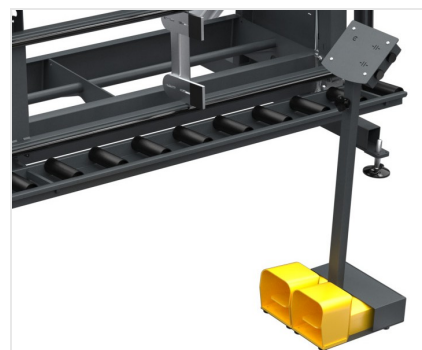
Banco di collaudo per serramenti in alluminio. Consente di ricreare le condizioni di utilizzo del serramento: il telaio è bloccato mediante sistema di morse regolabili su tutta l'altezza del serramento, si inseriscono le ante all'interno del telaio, si esegue la vetratura e il collaudo finale. La rulliera consente all'operatore il carico e lo scarico di serramenti pesanti in completa autonomia.

**Piano di lavoro ribaltabile**

Il piano di lavoro è basculante con movimentazione completamente pneumatica. Mediante la pedaliera il piano di lavoro può essere inclinato da 0°, posizione orizzontale, a 85°.

**Piano d'appoggio in PVC duro antifrizione**

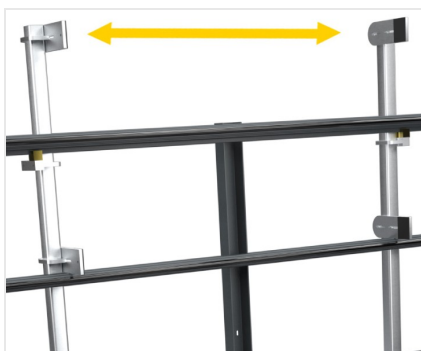
Il piano d'appoggio in PVC duro antifrizione assicura grande scorrevolezza della cornice consentendo facilità di movimentazione.

**Controllo e gruppo pedaliera**

Una consolle centrale prevede l'alloggiamento del comando bimanuale che gestisce il bloccaggio/bloccaggio della cornice. Inoltre una doppia pedaliera permette il ribaltamento del piano o l'azionamento del rulliera orizzontale di scorrimento profilo.

**Rulliera scorrimento serramento**

Una rulliera ribaltabile a movimentazione pneumatica consente la traslazione orizzontale della cornice grazie a rullini montati su stelo che assicurano scorrevolezza e facilità di movimentazione.

**Bloccaggio cornice**

Il sistema di bloccaggio della cornice avviene in maniera auto-centrante, grazie ad una cremagliera che assicura il perfetto parallelismo e pressione uniforme attraverso l'impiego di cilindri pneumatici.

**FIVE CS / BANCHI ASSEMBLAGGIO MANUALE****CARATTERISTICHE**

Superfici di contatto ricoperte con PVC duro antifrizione	●
Piano di lavoro regolabile in altezza (mm)	875 ÷ 925
Piano di lavoro basculante da 0° (orizzontale) a 85°	●
Forza di morsaggio regolabile (max) (N)	660
Apertura strettoio (mm)	425 ÷ 2.425
Altezza palette strettoio (max) (mm)	65
Barre strettoio con 5 palette regolabili su entrambe le barre (mm)	H = 2.060
Sistema di morsaggio a strettoio autocentrante con barre a scomparsa	●
Ribaltamento pneumatico della rulliera quando il piano è in orizzontale	●
Rulliera di carico-scarico con altezza da terra regolabile (mm)	305 ÷ 355
Lunghezza (mm)	3.000
Consumo aria (NI/min)	150
Portata massima (kg)	200
Peso (kg)	330

Incluso ● disponibile ○