



FIT MA

Banchi assemblaggio
manuale



Banco dedicato al montaggio di ferramenta perimetrale a nastro su ante in alluminio, legno e PVC. Un sistema di morse a scomparsa provvede a bloccare l'anta. Il banco è corredato di un sistema di avvitatura autoalimentato e, opzionalmente, di un sistema per la misurazione e il taglio della ferramenta mediante cesoia idropneumatica.



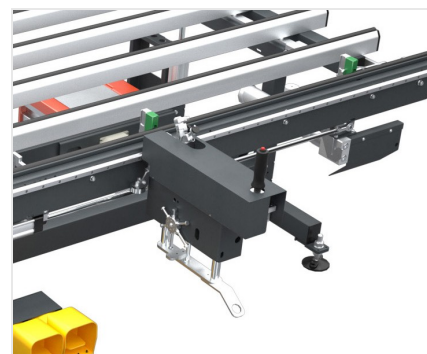
Sistema di morsaggio

Un sistema di morse a scomparsa sotto il piano di lavoro consente il bloccaggio centrato del serramento.



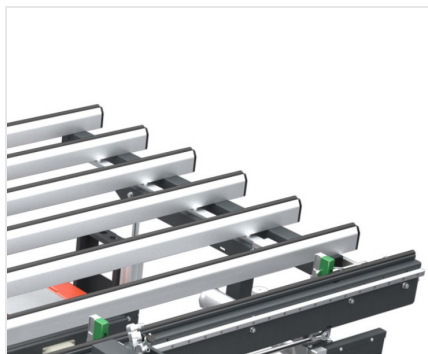
Inclinazione pneumatica del piano di lavoro

Mediante comando pneumatico a pedale è possibile porre il banco in posizione inclinata da 0° (orizzontale) a 12° per facilitare le operazioni di montaggio della ferramenta.



Unità di avvitamento automatico

L'unità avvitatore con alimentazione automatica è scorrevole su guide orizzontali.



Piani di appoggio in PVC duro antifrizione

Il piano d'appoggio in PVC duro antifrizione assicura grande scorrevolezza della cornice consentendo facilità di movimentazione.



**FIT MA / BANCHI ASSEMBLAGGIO MANUALE****PIANI DI LAVORO**

Superfici di contatto ricoperte con PVC duro antifrizione	●
Inclinazione pneumatica del piano di lavoro da 0° (orizzontale) a 12°	●
Altezza piano di lavoro regolabile (mm)	875 ÷ 925

BLOCCAGGIO PEZZO

Apertura morsa (mm)	290 ÷ 2.840
Forza di morsaggio regolabile, max. (N)	740
Sistema di morsaggio a strettoio autocentrante con barre a scomparsa	●

CARATTERISTICHE

Unità di avvitatura automatica montata su guida orizzontale con sistema di puntamento laser	●
Taglio ferramenta a nastro con fermo di misura automatico	○
Consumo aria (NI/min)	870
Potenza installata (kW)	0,35
Lunghezza (mm)	3.540
Larghezza (mm)	1.640
Portata massima (kg)	1.960
Peso (kg)	300

Incluso ● disponibile ○