



Edge

Banchi assemblaggio
manuale

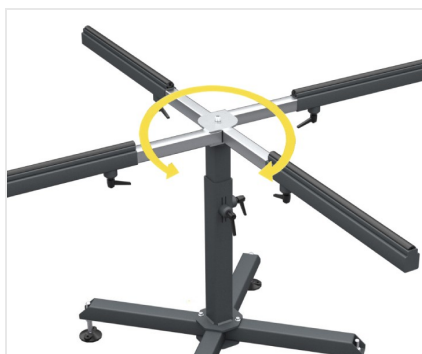


Banco per l'assemblaggio di accessori e guarnizioni. Girevole su un fulcro centrale ed estensibile in lunghezza, permette di ruotare la cornice.



Piano d'appoggio estensibile e allungabile in altezza

La capacità di estensione ed allungamento in altezza consentono un perfetto adattamento alle svariate tipologie di cornici.



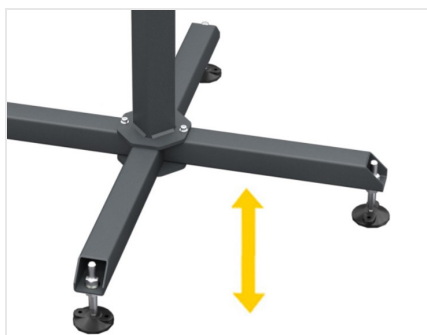
Piano di lavoro girevole

Il piano di lavoro girevole su fulcro centrale ed estensibile in lunghezza, permette di ruotare la cornice.



Piano in PVC antiscivolo

Le superfici di lavoro sono ricoperte in gomma antiscivolo in PVC che garantisce un sicuro appoggio nel posizionamento della cornice.



Piedini regolabili

Piedini regolabili in altezza assicurano il corretto raggiungimento dell'altezza desiderata del piano di lavoro ed il perfetto allineamento con gli altri prodotti della Linea Dinamica. Consentono inoltre il fissaggio a terra mediante appositi fori.

**CARATTERISTICHE**

Superfici di lavoro ricoperte in gomma	●
Piano di lavoro regolabile in altezza ed in lunghezza	●
Piano di lavoro girevole frizionato	●
Piedini con fori per fissaggio a terra	●
Lunghezza braccio (mm)	710
Lunghezza braccio esteso (mm)	1.260
Altezza (mm)	760 + 1.200
Portata massima (kg)	60
Peso (kg)	45

Incluso ● disponibile ○