

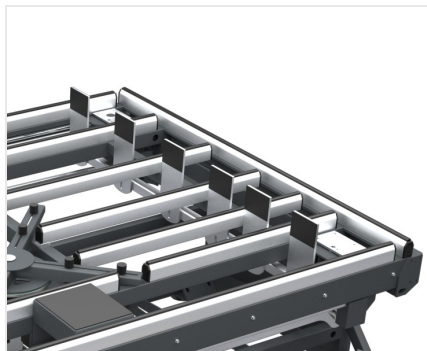


## **BFG**

Banchi assemblaggio  
manuale

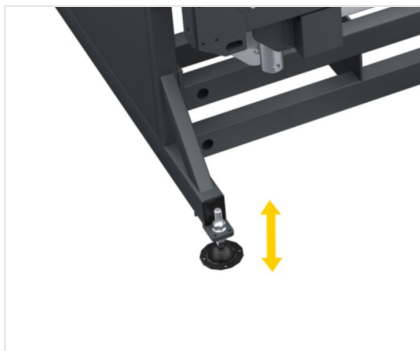


Banco dedicato all'assemblaggio della cornice di alluminio con la guarnizione ed il vetro. Mediante una crociera il vetro viene sollevato e, grazie ad un sistema di morse autoallineanti, le cornici vengono pressate a due a due. Terminata la pressatura dei primi due lati, viene fatta ruotare la crociera ed è possibile pressare gli altri due lati.



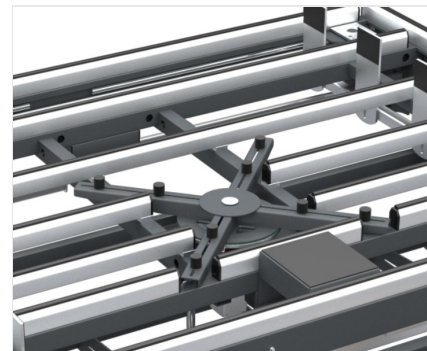
### **Sistema di pressaggio per metratura**

Due carri paralleli azionati da cilindri di grandi dimensioni consentono l'inserimento del profilo sul vetro, fino ad una dimensione minima dell'anta di 400 x 400 mm.



### **Piedini regolabili**

Piedini regolabili in altezza assicurano il corretto raggiungimento dell'altezza desiderata del piano di lavoro ed il perfetto allineamento con gli altri prodotti della Linea Dinamica. Consentono inoltre il fissaggio a terra mediante appositi fori.



### **Piani di appoggio in PVC duro antifrizione**

Il piano d'appoggio in PVC duro antifrizione assicura grande scorrevolezza della cornice consentendo facilità di movimentazione.

**BFG / BANCHI ASSEMBLAGGIO MANUALE****PIANI DI LAVORO**

Superfici di contatto ricoperte con PVC duro antifrizione	<input checked="" type="radio"/>
Piano di lavoro regolabile in altezza (mm)	920 ÷ 980

**BLOCCAGGIO PEZZO**

Dimensioni massime di pressaggio BFG 2400 (mm)	2.400 x 2.400
Dimensioni massime di pressaggio BFG 3000 (mm)	3.000 x 3.000
Dimensioni minime di pressaggio (mm)	400 x 400

**DIMENSIONI**

Lunghezza (mm)	3000
Dimensioni BFG 2400 L x P x H (mm)	3.420 x 1.950 x 990
Dimensioni BFG 3000 L x P x H (mm)	3.600 x 1.950 x 990

**CARATTERISTICHE**Incluso  disponibile