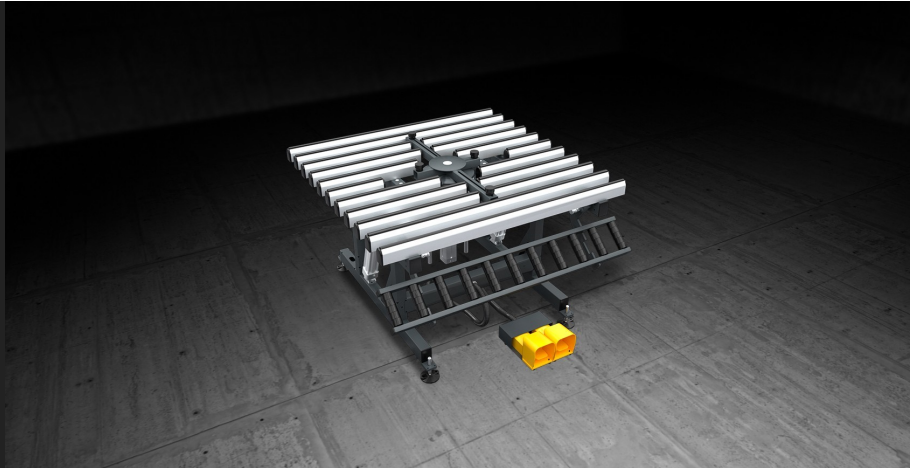




Ba 411

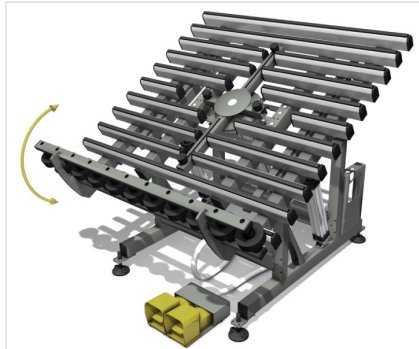
Banchi assemblaggio
manuale



Banco per l'assemblaggio di ante con vetro con piano di lavoro inclinabile da 0° (orizzontale) a 85°. La rulliera a scomparsa è regolabile in altezza (da 170 a 460 mm) indipendentemente dal piano di lavoro. Il piano di lavoro è regolabile da 895 a 965 mm e i piedini sono provvisti di fori per il fissaggio a terra. Viene corredato di una crociera centrale per il sollevamento ed il posizionamento del vetro.

**Superfici di contatto in PVC**

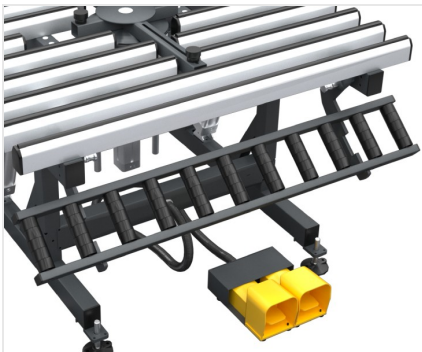
Il piano di appoggio in PVC duro antifrizione preserva l'integrità della cornice consentendone lo scorrimento.

**Piano di lavoro ribaltabile**

Il piano di lavoro è basculante con movimentazione completamente pneumatica. Mediante la pedaliera il piano di lavoro può essere inclinato da 0°, posizione orizzontale, a 85°.

**Sollevamento pneumatico per vetro**

La crociera centrale, a scomparsa è dotata di quattro punti di appoggio in gomma per il vetro, regolabili lungo gli assi. Quando il banco è in posizione orizzontale, la crociera può essere sollevata mediante la pedaliera e ruotata manualmente. Un sistema di sicurezza impedisce di sollevare la crociera con il banco in posizione inclinata, o di ribaltare il banco quando la crociera è sollevata.

**Rulliera scorrimento serramento**

Una rulliera ribaltabile a movimentazione manuale e a bloccaggio automatico (su 2 posizioni prefissate), consente la traslazione orizzontale della cornice, grazie a rulli (montati su stelo) che assicurano elevata scorrevolezza e facilità di movimentazione lungo la linea di produzione.

**Piedini regolabili**

Piedini regolabili in altezza assicurano il raggiungimento della quota desiderata per il piano di lavoro ed il perfetto allineamento con gli altri prodotti della Linea dinamica. È possibile inoltre il fissaggio a terra mediante appositi fori.



**BA 411 / BANCHI ASSEMBLAGGIO MANUALE****PIANI DI LAVORO**

Superfici di contatto ricoperte con PVC duro antifrizione ●

Inclinazione pneumatica del piano di lavoro da 0° (orizzontale) a 85° ●

DIMENSIONI

| | |
|--|-----------|
| Lunghezza (mm) | 1.400 |
| Larghezza (mm) | 1.400 |
| Altezza piano di lavoro (posizione orizzontale) (mm) | 895 ÷ 965 |
| Altezza vetro sollevato (mm) | 1.200 |
| Peso (kg) | 170 |

CARATTERISTICHE

Sollevamento pneumatico per vetro ●

Rulliera ribaltabile manualmente e regolabile in altezza indipendentemente dal piano di lavoro ●

Piedini con fori per fissaggio a terra ●

Assorbimento aria/ciclo (NI) 36

Portata massima (kg) 120

Portata massima sollevatore centrale (kg) 70

Incluso ● disponibile ○