



TKE 800

Centres de coupe



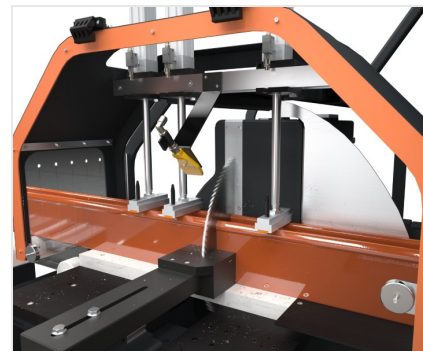
Centre de coupe en version semi-automatique à 2 axes contrôlés, chargement/déchargement manuel sur les côtés opposés de la machine, avec lame frontale à CNC, consacré à la coupe de profilés en aluminium, en PVC et en alliages légers en général. Il exécute en automatique des listes de coupe prédéfinies et optimisées. Il est prévu pour exécuter des coupes à des angulations de 45° à 135° ou de 22°30' à 157°30'. Configurable avec des unités de perçage horizontales ou verticales personnalisables pour des usinages automatiques spécifiques.

**Alimentateur barres**

Le système de positionnement des barres à contrôle numérique (CNC), extrêmement rapide et précis, comprend une pince pour le serrage du profil et la possibilité de régler manuellement la position. Le mouvement est transmis par une crémaillère, au moyen d'un réducteur à faible jeu pour maintenir les hauts standards de précision garantis par le CNC. L'alimentateur glisse sur des barres cimentées et trempées, au moyen de manchons à billes.

**Convoyeur de déchargement**

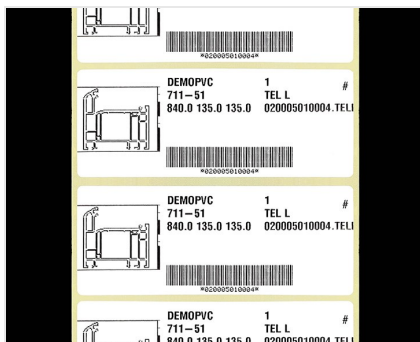
TKE 800 charge les profilés sur le convoyeur à rouleau de gauche et les décharge du convoyeur à rouleau de droite. L'usinage en ligne permet de limiter la translation du profilé sur le plan d'usinage et de réduire les temps de cycle.

**Module de coupe**

Le module de coupe comprend une tronçonneuse simple tête frontale avec mouvement d'avance oléopneumatique, dotée d'une lame de 550 mm présentant un vaste secteur de coupe : de 45° à 135° (de 22°30' à 157°30' en option). Le réglage des angles de coupe est entièrement automatique et géré par commande numérique.

**Contrôle**

L'interface opérateur avec afficheur LCD couleur est munie d'une connexion de réseau et de ports USB. Elle dispose par ailleurs d'un pupitre de commande intégré, d'un clavier et d'une souris. Possibilité d'installer l'imprimante d'étiquettes. La commande tourne sous le système d'exploitation Windows sur lequel sont installés les logiciels Job et Blade : Job est pré-équipé pour l'éditeur des ordres de production et l'optimisation des listes de coupe, alors que Blade, qui seconde Job, contrôle la conduite de la machine et gère les usinages.

**Préparation de l'imprimante (Optionnel)**

La machine est préparée pour l'installation d'une imprimante à choisir parmi les modèles compatibles. La configuration comprend l'activation de la fonction d'impression et la préparation mécanique et électrique pour la connexion de l'imprimante.

**Imprimante d'étiquettes (Optionnel)**

L'imprimante industrielle d'étiquettes permet d'identifier chaque profil coupé avec les caractéristiques d'identification de la liste de coupe. En outre, l'impression du code à barres permet d'identifier facilement le profil lui-même, ce qui est particulièrement utile pour les étapes d'usinage ultérieures sur les centres d'usinage ou les chaînes de montage assisté.



TKE 800 / CENTRES DE COUPE

LAYOUT



Les dimensions d'encombrement peuvent varier en fonction de la configuration du produit.

COURSES DES AXES

AXE U (alimentateur) (mm)	7.500
AXE B (angle de la lame) (selon la version)	45° ÷ 135°; 22°30' ÷ 157°30'

UNITÉ DE CHARGEMENT : POSITIONNEMENT DU PROFILÉ

Convoyeur à rouleau de chargement	●
Longueur max. profil pouvant être chargé (mm)	6.850
Largeur max. profil pouvant être chargé (mm)	190
Longueur de coupe théorique minimum (mm)	0
Section minimale profilé usinable (mm)	30 x 30

UNITÉ DE COUPE

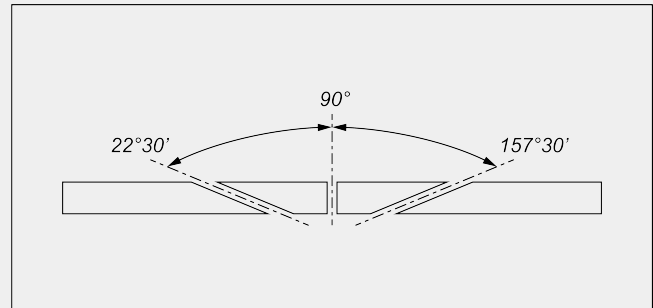
Lame carbure (mm)	Ø = 550
Avance oléopneumatique de la lame	●
Prédisposition pour aspirateur	●
Puissance du moteur de la lame « triphasée » (kW)	3
Système de lubrification minimale à l'huile	●



DIAGRAMME DE COUPE



INCLINAISON UNITÉ DE COUPE



Réglage électronique des angles intermédiaires

UNITÉ DE DÉCHARGEMENT

Évacuation sur convoyeur à rouleau du côté opposé à celui de chargement ●

DISPOSITIFS DE SÉCURITÉ ET DE PROTECTION

Protection zone coupe intégrale à commande pneumatique ●

SERRAGE DE LA PIÈCE

- Étaux verticaux pneumatiques 3
- Paire d'étaux horizontaux pneumatiques avec réducteur de pression doté de manomètre ●
- Réducteur de pression des étaux avec manomètre ●

Inclus ● Disponible ○

