

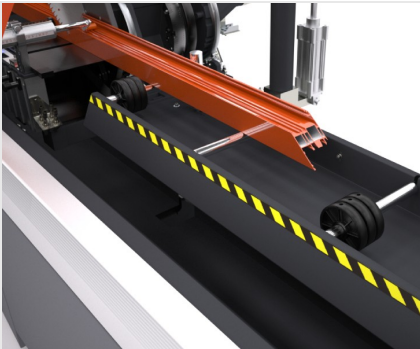


## **TKE 551**

Tronçonneuses double-  
tête



Tronçonneuse à double tête électronique, mouvement automatique de la tête mobile grâce à un moteur brushless à commande numérique par ordinateur. Inclinaison pneumatique des unités de coupe à 90° jusqu'à 22°30' (externe) avec un système mécanique de réglage des angles intermédiaires. Avancement oléopneumatique de la lame.



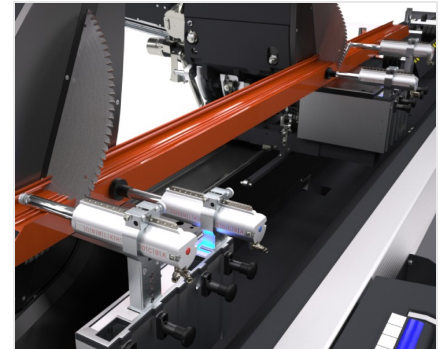
### Chargement et déchargement

La tronçonneuse dispose d'un convoyeur à rouleau sur tête mobile, pour le chargement/déchargement standard. Le convoyeur à rouleau supporte, en option, un étai supplémentaire pour le serrage de la barre résiduelle, ainsi que le dispositif de mesure électronique de l'épaisseur du profil usiné ; ce dernier permet de corriger automatiquement la valeur de coupe en fonction de la dimension réelle du profil, avec une tolérance correspondante dérivant des traitements de surface.



### Axe virtuel de l'inclinaison des unités de coupe

L'inclinaison de chacune des têtes, jusqu'à 22°30' vers l'extérieur, pour les deux versions aluminium et PVC, se fait au moyen de deux guides circulaires positionnés sur quatre couples de galets en acier. Cette solution, qui a fait l'objet d'un brevet, permet d'éliminer n'importe quel encombrement dans la zone de coupe, à l'avantage du positionnement et du serrage du profil, et offre en outre une rigidité supérieure aux systèmes traditionnels.



### Blocage du profilé

Avec la large disponibilité d'espace consentie par l'axe virtuel, le serrage du profil pour la coupe se fait de manière extrêmement précise et sûre au moyen de deux presseurs horizontaux. Pour la nécessité de serrage vertical, tout particulièrement pour les coupes spéciales, un système de presseurs horizontaux est disponible, ayant fait l'objet d'un brevet et permettant de serrer verticalement le profil.



### Protection têtes

Les protections locales automatiques des têtes, réalisées en polycarbonate anti-rayure, sont actionnées par un vérin pneumatique avec dispositif anti-écrasement qui annule la charge pneumatique en phase de fermeture. Elles sont montées sur un système coulissant latéralement, afin de protéger au mieux l'opérateur durant toute opération de coupe.



### Contrôle

Le panneau de contrôle, conçu pour une utilisation facile, permet de positionner correctement les têtes mobiles en fonction des spécifications de la coupe à effectuer. Il est muni d'un écran tactile de 5,7" et d'un logiciel totalement personnalisé, offrant de nombreuses fonctions conçues spécifiquement pour cette machine. Il peut être installé, en option, sur un support coulissant sur coussinets le long de la face frontale de la machine.



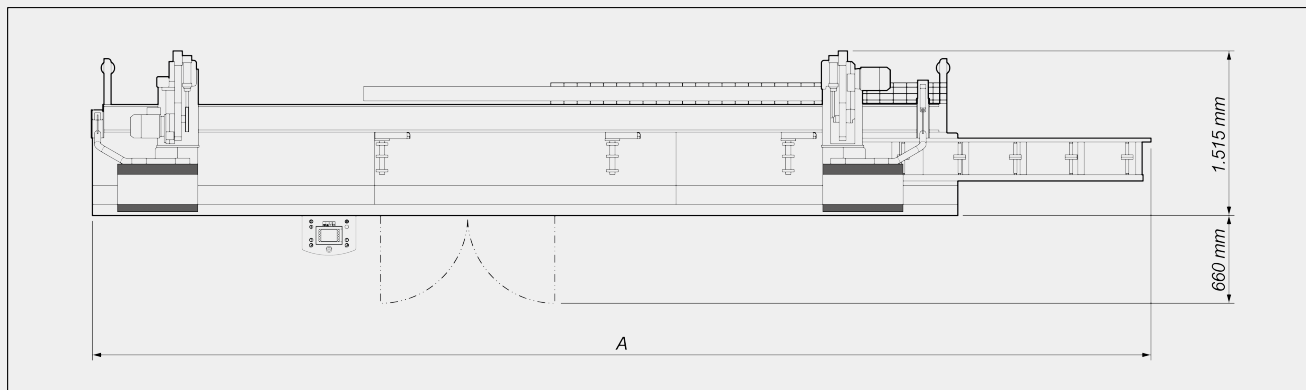
### Imprimante d'étiquettes (Optionnel)

L'imprimante industrielle d'étiquettes permet d'identifier chaque profil coupé avec les caractéristiques d'identification de la liste de coupe. En outre, l'impression du code à barres permet d'identifier facilement le profil lui-même, ce qui est particulièrement utile pour les étapes d'usinage ultérieures sur les centres d'usinage ou les chaînes de montage assisté.



**TKE 551 / TRONÇONNEUSES DOUBLE-TÊTE**

**LAYOUT**



	<b>A</b>
<b>TKE 551 - 4 m (mm)</b>	7.140
<b>TKE 551 - 5 m (mm)</b>	8.140

Les dimensions d'encombrement peuvent varier en fonction de la configuration du produit.

**CARACTÉRISTIQUES DE LA MACHINE**

Contrôle électronique axe X	●
Vitesse de positionnement axe X (m/min)	25
Détection position tête mobile par le biais d'un système de mesure direct avec bande magnétique absolue	●
Réglage mécanique des angles intermédiaires	●
Inclinaison externe max.	22° 30'
Avance lames oléopneumatique	●
Coupe utile, selon le modèle (mm)	4.000 / 5.000
Lames carbure	2
Diamètre lame (mm)	550
Puissance moteur lame (kW)	2,2
Dispositif de mesure électronique de l'épaisseur du profilé	○



**DIAGRAMME DE COUPE**



**INCLINAISON UNITÉ DE COUPE**



Réglage mécanique des angles intermédiaires

**DISPOSITIFS DE SÉCURITÉ ET DE PROTECTION**

Protection locale frontale à actionnement pneumatique ●

**POSITIONNEMENT ET SERRAGE PROFILÉ**

- Paire d'étaux pneumatiques horizontaux avec dispositif « basse pression » ●
- Paire d'étaux horizontaux à serrage vertical ○
- Paire d'étaux horizontaux à renvois pour coupe <45° ○
- Supports intermédiaires profilé mécaniques 3
- Convoyeur à rouleaux sur tête mobile (mm) 1.850



## LUBRIFICATION ET ASPIRATION

Système de lubrification micro-pulvérisation d'eau avec émulsion d'huile	●
Système de lubrification minimale à l'huile	○
Prédisposition pour démarrage automatique aspirateur externe	●

## FONCTIONS

Réalisation de coupes simples	●
Réalisation de coupes hors équerre (angles intermédiaires)	●
Réalisation de coupes cycliques selon les listes de coupe	○
Fonction coupes spéciales PRO (coupe hors des dimensions standard, sous-mesure, épointé et à coin)	○
Fonction coupes semi-automatiques SLICE (coupe par poussée)	○
Importation listes de coupe	○

Inclus ● Disponible ○