



# **TKE 355-350- 345 PA**

Tronçonneuses mono-tête

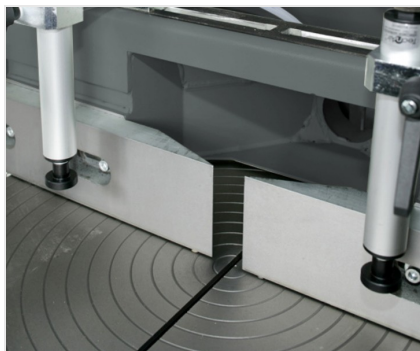


Tronçonneuse simple tête à lame ascendante, avec côté de chargement sur la gauche pour les angles de coupe de 20° gauche à 20° droite et les angles intermédiaires.



### Lame et convoyeur à rouleau

La tronçonneuse peut être équipée de lames carbure de 450, 500 ou 550 mm de largeur qui, montées sur un système à avancement pneumatique, la rendent idéale pour la coupe de profils à sections multiples.



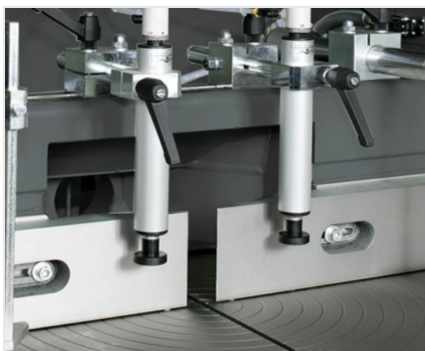
### Zone de coupe

Pour profiter pleinement de la capacité de coupe, la zone de coupe est caractérisée par une structure robuste pour assurer une rigidité maximale. Cela s'applique à la fois au plan horizontal et à l'équerre verticale.



### Contrôle

La console de commande permet d'utiliser la machine de manière simple et intuitive. Le contrôle de la gestion de la machine passe aussi par un système de réglage de la pression des étaux (en option) et par la possibilité de régler la vitesse de sortie de la lame.



### Étaux

Grâce aux solutions techniques utilisées, les groupes étau horizontaux et verticaux garantissent à la fois une extrême rigidité dans le serrage des pièces et un repositionnement rapide des étaux. Des particularités qui permettent à cette machine d'être utilisée aussi bien pour la production d'huisseries que pour la coupe de profils industriels.



**TKE 355-350-345 PA / TRONÇONNEUSES MONO-TÊTE**

**LAME**

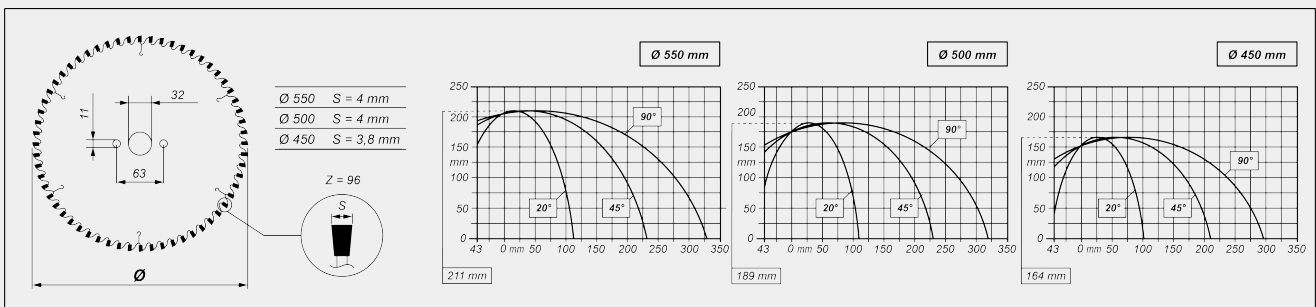
Au carbure (suivant le modèle) (mm)

Ø = 450 ; Ø = 500 ; Ø = 550

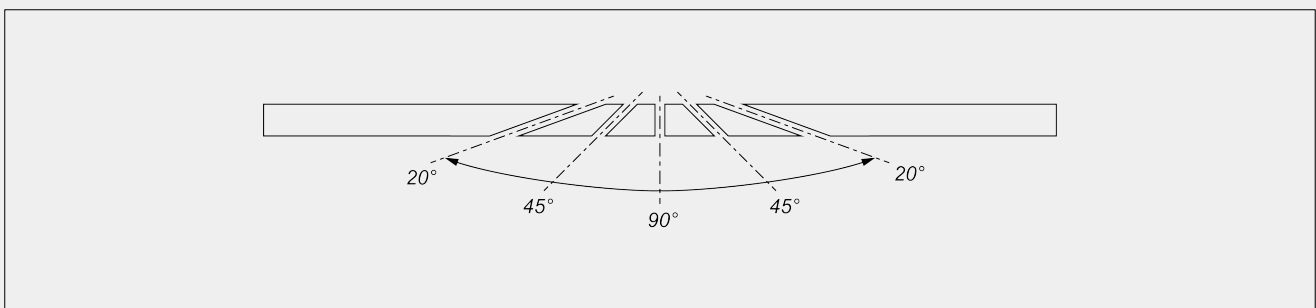
**AVANCE LAME**

Oléopneumatique

**DIAGRAMME DE COUPE**



**INCLINAISON UNITÉ DE COUPE**



Réglage mécanique des angles intermédiaires

**PROTECTION ZONE COUPE**

Intégrale à commande manuelle

Ouverture automatique de la protection lame



### SYSTÈME DE LUBRIFICATION

Micro-pulvérisation d'eau avec émulsion d'huile ou lubrification minimale à l'huile (suivant version) ●

### SERRAGE DE LA PIÈCE

Pair d'étaux verticaux et horizontaux pneumatiques ●

### MOTEUR

Moteur triphasé à freinage automatique ●

Temps d'intervention du frein (s)

10

Puissance (kW)

4

Inclus ● Disponible ○