

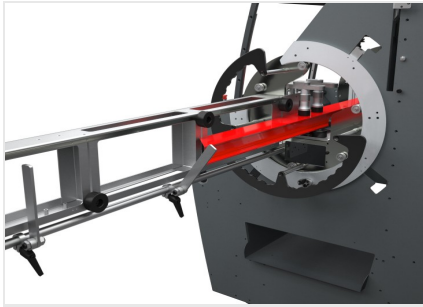


TKE 158 S

Pantographes



Pantographe à tête simple à commande manuelle avec blocage pneumatique et mouvement de translation de la tête à travers un levier indirect. Possibilité d'usiner l'acier jusqu'à 2 mm et l'acier inox (en option) jusqu'à 2 mm. Équipée d'un système de rotation du plan étau, la machine usine 4 faces du profilé sans débloquer les étaux, ni accomplir des usinages passants, en effectuant une rotation de 270° à secteurs de 90°. Quatre arrêts pneumatiques assurent le blocage. Protection pneumatique de la zone de travail. Le dispositif de rotation permet d'augmenter la vitesse d'exécution et la précision, de se servir d'outils d'une longueur inférieure en éliminant les usinages passants et de réduire les vibrations et le bruit.



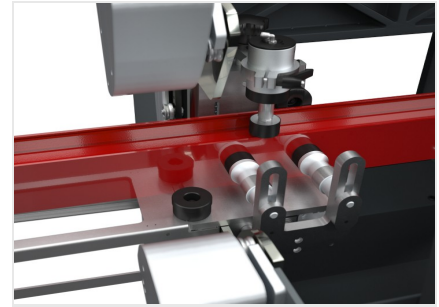
Rotation de la pièce

Au moyen de la commande de déblocage située sur la console, l'anneau avec mouvement rotatif peut être déplacé manuellement avec un serrage sur 4 positions prédéfinies à travers des arrêts pneumatiques, pour les usinages à effectuer sur les autres faces du profil.



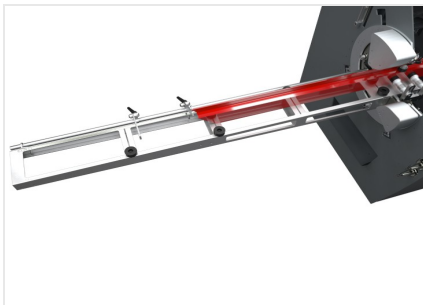
Cloche de commande

Le levier permet d'exécuter le mouvement vertical de l'unité de fraisage. Le bouton de démarrage du moteur est logé sur la cloche. L'électrobroche est équipée d'un porte-outil avec raccord rapide ISO 30 ; sur les côtés de la machine, 4 logements sont prévus pour le même nombre de porte-outils.



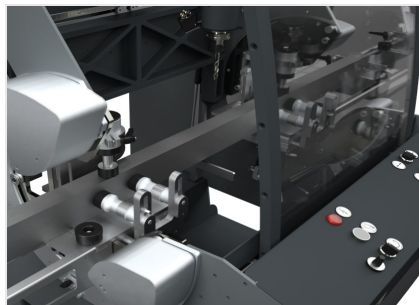
Étaux

La machine dispose d'étaux horizontaux et verticaux à commande pneumatique avec un dispositif de basse pression et réglables manuellement ; ils assurent le serrage correct du profil sur la machine.



Butées et convoyeurs à rouleau

Les convoyeurs à rouleau positionnés à droite et à gauche fournissent le support à l'usinage de profilés de longueurs considérables. En outre un système de butées, elles aussi à droite et à gauche, à réglage manuel, permet de positionner correctement la pièce sur la machine en le portant dans la zone d'usinage.



Contrôle avec variateur

Le pupitre de commande du panneau de contrôle permet de démarrer la machine, de mettre le moteur en marche et d'ouvrir/fermer les étaux. La présence d'un variateur permet de faire varier la vitesse du moteur au moyen d'un potentiomètre situé sur la console. Un système de refroidissement par air à -20°C en option permet d'usiner l'acier inoxydable jusqu'à une épaisseur de 2 mm.



TKE 158 S / PANTOGRAPHES

CARACTÉRISTIQUES

Rotation pièce pour usinage sur 4 faces	<input checked="" type="checkbox"/>
Mouvement tête sur guides linéaires de précision	<input checked="" type="checkbox"/>
Levier indirect translation tête	<input checked="" type="checkbox"/>
Palpeur à 4 diamètres	Ø = 5 - 6 - 8 - 10
Gabarit avec figures standard	<input checked="" type="checkbox"/>

COURSES DES AXES

AXE X (longitudinal) (mm)	380
AXE Y (transversal) (mm)	125
AXE Z (vertical - manuel) (mm)	250

ÉLECTROBROCHE

Moteur avec variateur (kW)	1,1
Vitesse outil (tours/min.)	1.000 ÷ 10.000
Potentiomètre réglage vitesse outil	<input checked="" type="checkbox"/>
Changement rapide outil	ISO 30
Diamètre outil maxi (mm)	10
Longueur outil maxi (mm)	95

SYSTÈME DE LUBRIFICATION

Système de lubrification micro-pulvérisation d'eau avec émulsion d'huile	<input checked="" type="checkbox"/>
Système de lubrification par injection	<input type="checkbox"/>
Système de réfrigération par air (réduction de la température de 30 °C à 6 bar par rapport à la température de l'air d'entrée) et lubrification par injection à 1 buse, pour applications avec outils pour usinages à sec	<input type="checkbox"/>
Pointeur laser	<input type="checkbox"/>

ÉQUIPEMENT

Fraise à lame simple (mm)	Ø = 5 - 10
Étau porte-fraise complet de bague (mm)	Ø = 5/6 - 9/10
Stockage porte-outil intégré dans l'embase, 4 postes	<input checked="" type="checkbox"/>



SERRAGE DE LA PIÈCE

Étaux horizontaux avec presseur double et dispositif de basse pression	2
Étau verticaux avec dispositif de basse pression	2
Ouverture maximum étaux horizontaux (mm)	185
Ouverture maximum étaux verticaux (mm)	100
Paire d'étaux verticaux avec dispositif de basse pression sur étagères latérales	○
Mâchoires étau réglables, en PVC	●

FACES USINABLES

Avec outil droit (face supérieure, faces latérales, face inférieure)	4
----------------------------------------------------------------------	---

CAPACITÉ D'USINAGE



Section maximum usinable sur 4 faces - L x H (mm)	120 x 100
Section maximum usinable (partiellement) sur la face supérieure - L x H (mm)	185 x 100
Largeur Y usinable sur la face supérieure (mm)	120

POSITIONNEMENT DU PROFILÉ

Étagères Drt et Gche de support profilé avec 4 butées désactivables	●
Butée centrale coulissante sur guides linéaires	●

Inclus ● Disponible ○