

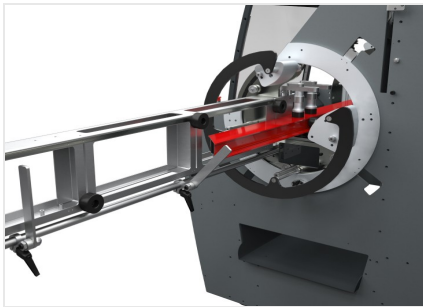


## **TKE 158 N**

Pantographes



Pantographe avec 2 axes contrôlés, idéal pour les usinages sur les profilés en aluminium, PVC et acier jusqu'à 2 mm, avec la possibilité de façonner l'acier inox (option). La gestion du cycle d'usinage s'effectue au moyen d'un logiciel intuitif qui guide l'opérateur par de simples indications sur l'écran tactile. La connexion USB permet un raccordement facile à l'ordinateur. Le plan de travail tournant sur 4 faces permet d'augmenter la vitesse d'exécution et la précision. Il permet également de se servir d'outils d'une longueur inférieure en limitant le plus possible les usinages passants qui provoquent des vibrations et du bruit. Changement rapide d'outil ISO 30. Protection à commande pneumatique de la zone de travail.



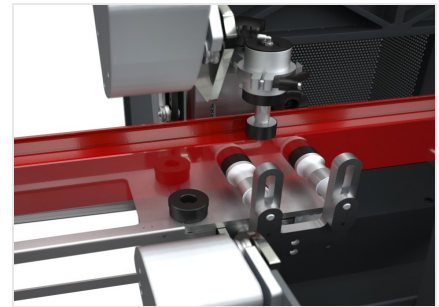
### Rotation de la pièce

Au moyen de la commande de déblocage située sur la console, l'anneau avec mouvement rotatif peut être déplacé manuellement avec un serrage sur 4 positions prédéfinies à travers des arrêts pneumatiques, pour les usinages à effectuer sur les autres faces du profil.



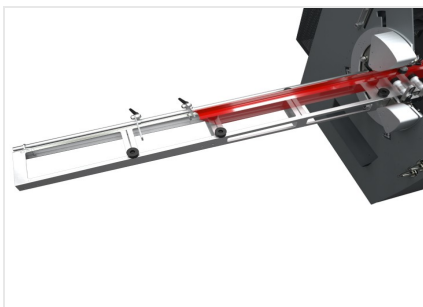
### Cloche de commande

Le levier permet d'exécuter le mouvement vertical de l'unité de fraisage. Le bouton de démarrage du moteur est logé sur la cloche. L'électrobroche est équipée d'un porte-outil avec raccord rapide ISO 30 ; sur les côtés de la machine, 4 logements sont prévus pour le même nombre de porte-outils.



### Étaux

La machine dispose d'étaux horizontaux et verticaux à commande pneumatique avec un dispositif de basse pression et réglables manuellement ; ils assurent le serrage correct du profil sur la machine.



### Butées et convoyeurs à rouleau

Les convoyeurs à rouleau positionnés à droite et à gauche fournissent le support à l'usinage de profilés de longueurs considérables. En outre un système de butées, elles aussi à droite et à gauche, à réglage manuel, permet de positionner correctement la pièce sur la machine en le portant dans la zone d'usinage. La position des butées auxquelles se réfère la pièce est indiqué au fur et à mesure par le contrôle numérique.



### Contrôle numérique

L'interface avec écran tactile de 5,7" remplace le gabarit et permet de définir les figures à réaliser et leur positionnement sur la pièce, indiquant par conséquent la position de la butée relative. Les instructions à l'opérateur sont communiquées en temps réel avec des signaux et des messages sur l'écran, en rendant ainsi l'usinage simple et intuitif. Les mouvements de fraisage référés aux axes X et Y sont gérés électroniquement par les axes contrôlés interpolés.

**TKE 158 N / PANTOGRAPHES****CARACTÉRISTIQUES**

Rotation pièce pour usinage sur 4 faces	<input checked="" type="checkbox"/>
Axes à contrôle numérique (X, Y)	2
Descente tête manuelle avec système pneumatique de blocage	<input checked="" type="checkbox"/>
Mouvement tête sur guides linéaires de précision	<input checked="" type="checkbox"/>

**COURSES DES AXES**

AXE X (longitudinal) (mm)	380
AXE Y (transversal) (mm)	125
AXE Z (vertical - manuel) (mm)	250

**ÉLECTROBROCHE**

Moteur avec variateur (kW)	1,1
Vitesse outil (tours/min.)	1.000 ÷ 8.300
Changement rapide outil	ISO 30
Diamètre outil maxi (mm)	10
Longueur outil maxi (mm)	95

**SYSTÈME DE LUBRIFICATION**

Système de lubrification micro-pulvérisation d'eau avec émulsion d'huile	<input checked="" type="checkbox"/>
Système de lubrification par injection	<input type="checkbox"/>
Système de réfrigération par air (réduction de la température de 30 °C à 6 bar par rapport à la température de l'air d'entrée) et lubrification par injection à 1 buse, pour applications avec outils pour usinages à sec	<input type="checkbox"/>
Pointeur laser	<input type="checkbox"/>

**ÉQUIPEMENT**

Fraise à lame simple (mm)	Ø = 5 - 10
Étau porte-fraise complet de bague (mm)	Ø = 5/6 - 9/10
Stockage porte-outil intégré dans l'embase, 4 postes	<input checked="" type="checkbox"/>

**SERRAGE DE LA PIÈCE**

Étaux horizontaux avec presseur double et dispositif de basse pression	2
Étau verticaux avec dispositif de basse pression	2
Ouverture maximum étaux horizontaux (mm)	185
Ouverture maximum étaux verticaux (mm)	100
Paire d'étaux verticaux avec dispositif de basse pression sur étagères latérales	<input type="radio"/>
Mâchoires étau réglables, en PVC	<input checked="" type="radio"/>

**FACES USINABLES**

Avec outil droit (face supérieure, faces latérales, face inférieure)	4
--	---

**CAPACITÉ D'USINAGE**

Section maximum usinable sur 4 faces - L x H (mm)	120 x 100
Section maximum usinable (partiellement) sur la face supérieure - L x H (mm)	185 x 100
Largueur Y usinable sur la face supérieure (mm)	120

**POSITIONNEMENT DU PROFILÉ**

Étagères Drt et Gche de support profilé avec 4 butées désactivables	<input checked="" type="radio"/>
Butée centrale coulissante sur guides linéaires	<input checked="" type="radio"/>

**UNITÉ DE COMMANDE ET DE CONTRÔLE**

Système d'exploitation Windows CE	<input checked="" type="radio"/>
Logiciel de réalisation figures standard et macro	<input checked="" type="radio"/>
Afficheur tactile LCD couleur 5,7''	<input checked="" type="radio"/>
Port USB	<input checked="" type="radio"/>

Inclus ● Disponible ○