

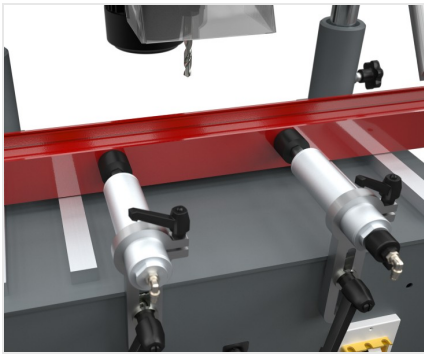


## **TKE 151 S**

Pantographes



Pantographe monotête à commande manuelle disposant d'une large course en hauteur et d'un mouvement de translation de la tête au moyen d'une poignée ou d'un levier indirect. Possibilité de réaliser des usinages débouchants sans tourner la pièce. Palpeur à commande manuelle.



### Étaux horizontaux

La machine dispose d'un couple d'étaux horizontaux à commande pneumatique avec un dispositif de basse pression et réglables manuellement ; ils assurent le serrage correct du profil sur la machine.



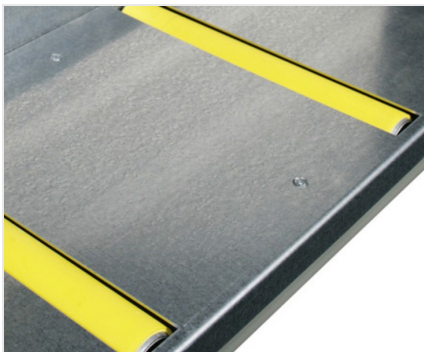
### Lubrification

La machine est équipée d'un système de lubrification micro-brouillard à eau avec émulsion d'huile pour assurer une bonne lubrification de l'outil en cours d'usinage.



### Réglage butées

Un système de butées à réglage manuel permet de positionner correctement la pièce sur la machine en l'amenant dans la zone d'usinage.



### Convoyeur à rouleau (Optionnel)

La machine est préparée pour recevoir des convoyeurs à rouleau spéciaux pouvant être positionnés à droite, à gauche ou sur les deux côtés, qui ont pour fonction de supporter des profils d'une longueur considérable et de permettre le positionnement correct de la pièce sur la machine.



**TKE 151 S / PANTOGRAPHES****CARACTÉRISTIQUES**

Moteur (kW)	0,75
Vitesse outil (tours/min.)	10.000
Courses (X-Y-Z) (mm)	314 - 120 - 175
Capacité étaux (mm)	175 x 220
Porte-outil avec pince max. (mm)	Ø = 10
Paire d'étaux horizontaux pneumatiques, course (mm)	8
Butée revolver de profondeur à 6 positions	●
Fraise à lame simple (mm)	Ø = 5 - 10
Étau porte-fraise complet de bague (mm)	Ø = 10
Palpeur à trois diamètres	●
Système de lubrification micro-pulvérisation d'eau avec émulsion d'huile	●
Gabarit avec figures standard	●
Règles millimétrées droite et gauche avec 4 butées désactivables	●

Inclus ● Disponible ○